

Montavimo ir eksploatacijos instrukcija

Smart Green

130 - 160 - 210



TURINYS

BENDROS REKOMENDACIJOS	3
PRODUKTO INFORMACIJA	4
ENERGIJOS EFEKTYVUMO ŽYMĖJIMAS.....	4
DUOMENŲ LENTELE	5
ĮRENGINIO APRAŠYMAS	6
MODELIAI – Smart 130 – 160 – 210 Green.....	6
TECHNINĖS CHARAKTERISTIKOS	7
MATMENYS IR PAGRINDINĖS CHARAKTERISTIKOS	7
ELEKTRINIŲ JUNGIMŲ CHARAKTERISTIKOS	9
PARAMETRAI	9
MONTAVIMAS	10
SAUGUMO INSTRUKCIJOS	10
ĮPAKAVIMAS	11
ĮRANKIAI	11
TALPOS MONTAVIMAS	11
ŠILDYTUVO PRIJUNGIMAS	12
GALIMI KOMPLEKTAI IR PRIEDAI	13
PRIJUNGIMAS PRIE KARŠTO VANDENS ŽIEDO	13
PRIJUNGIMAS PRIE PIRMINIO ŽIEDO	13
PALEIDIMAS	14
ŠILDYTUVO UŽPILDYMO SAUGUMO INSTRUKCIJOS	14
UŽPILDYMAS	14
KARŠTO VANDENS TALPOS UŽPILDYMAS	15
PIRMINIO ŠILDYMO KONTŪRO UŽPILDYMAS	16
PALEIDIMO PROCEDŪRA	16
PRIEŽIŪRA	17
PERIODINIAI NAUDOTOJO PATIKRINIMAI	17
KASMETINĖ APŽIŪRA	17
VANDENS IŠLEIDIMAS	17
VANDENS IŠLEIDIMAS IŠ PIRMINIO ŽIEDO	18
VANDENS IŠLEIDIMAS IŠ KARŠTO VANDENS TALPOS	19
PAKARTOTINIS ŠILDYTUVO PALEIDIMAS	19

PASTABOS

Šis dokumentas yra dalis informacijos apie prietaisą ir turi būti atiduodamas naudotojui bei laikomas saugioje vietoje.

Ši instrukcija turi būti perduodama naudotojui, kuris turi atidžiai ją perskaityti ir laikyti saugioje vietoje.

Mes neprisiimame atsakomybės už žalą, atsiradusią dėl šioje instrukcijoje pateiktų reikalavimų nesilaikymo.



Asmenų ir aplinkos saugumo instrukcijos

- Draudžiama daryti bet kokius pakeitimus prietaiso viduje be raštiško gamintojo sutikimo.
- Šildytuvą turi būti montuojamas ir prižiūrimas specialistų pagal galiojančius standartus.
- Montavimas turi būti pagal šios instrukcijos ir galiojančių standartų dėl karšto vandens šildytuvų montavimo nurodymus.
- Nesilaikant gamintojų nurodymų, gali kilti grėsmė žmogui ir gamtai.
- **Gamintojas neprisiima atsakomybės už žalą, padarytą dėl neteisingo sumontavimo, ir naudojant atsargines dalis, nerekomenduotas ACV.**



Esminės rekomendacijos teisingam prietaiso veikimui

- Norint užtikrinti, kad prietaisas veiktų tinkamai, kiekvienais metais šildytuvą turi apžiūrėti kvalifikuotas specialistas.
- Atsiradus gedimui, skambinkite šildytuvą prižiūrinčiam specialistui.
- Šildytuvo dalys gali būti keičiamos tik tam skirtomis originaliomis gamyklinėmis dalimis, nurodytomis gamintojo atsarginių dalių sąrašė.
- Mūsų karšto vandens šildytuvai sukurti ir pagaminti išskirtinai karšto vandens šildymui ir laikymui.
- Karšto vandens šildytuvai turi būti šildomi naudojant uždaramame vandens žiede pašildytą (katilo) vandenį.



Bendra informacija

- Tam tikrų modelių prieinamumas, kaip ir jų priedų gali skirtis priklausomai nuo konkrečios rinkos poreikio.
- Gamintojas pasilieka teisę keisti savo gaminių technines charakteristikas ir savybes be išankstinio įspėjimo.
- Tipo ir serijos numeris yra nurodyti prietaiso duomenų lentelėje ir turi būti pateikti ACV garantijos atveju. To nepadarius, garantija bus laikoma negaliojančia.
- Nepaisant griežtos kokybės standartų, kuriuos ACV taiko produktų gamybos, tikrinimo ir transportavimo metu, gali atsirasti gedimų. Prašome nedelsiant pranešti produkto montuotojui apie bet kokius gedimus.

ENERGIJOS EFEKTYVUMO ŽYMĖJIMAS

Gaminio modelis **Smart 130 Green**
 Smart 160 Green
 Smart 210 Green

Bendros paskirties karšto vandens laikymo talpa



	Smart Green		
	130	160	210
Energijos efektyvumo klasė	A	A	A
Šilumos nuostoliai *	35 W	38 W	41 W
Talpa	130 L	161 L	203 L

***Pagal EN12897:2006**

DUOMENŲ LENTELĖ



Oude Vijverweg 6,
1653 Dworp
BELGIJA
www.acv.com

Tipas: Smart 160 Green
P/N: A1002047
S/N: A001500



Metai: 2015

Standard EN 12897:2006

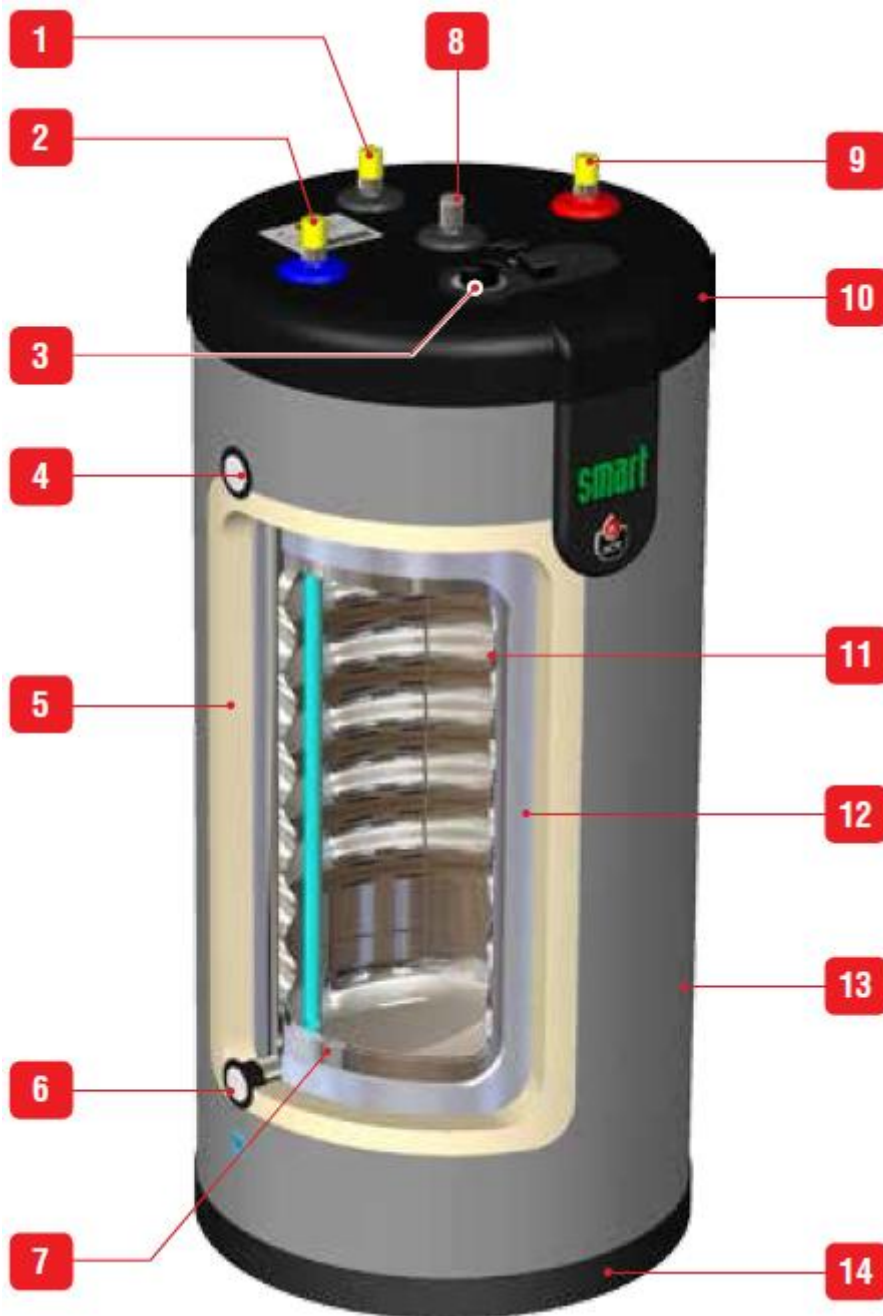
Vandentiekio darbo slėgis	8,6 bar
Šildymo darbo slėgis	3 bar
Maksimalus projektinis slėgis	10 bar
Šildymo galia	32 kW
Šildymo srautas	0,70 l/s
Vandentiekio talpa	126 l
Šilumos nuostoliai	0,91 kWh/24h
Maksimali temperatūra	90 ° C
Vardinė įtampa	230V 50 Hz



(21) 00000 (91) 00000000 (92) 9999

MODELIAI – Smart 130 – 160 – 210 Green

„Smart Green“ yra ant grindų statomas karšto vandens akumuliacinis šildytuvas, kuris veikia šildymo sistemoje. Paremtas ACV „talpa talpoje“ sistema, šis energijos efektyvumo A klasės šildytuvas naudoja aukštų savybių izoliavimo technologiją, siekiant sumažinti šilumos nuostoliams ir pagerinti energijos efektyvumą.

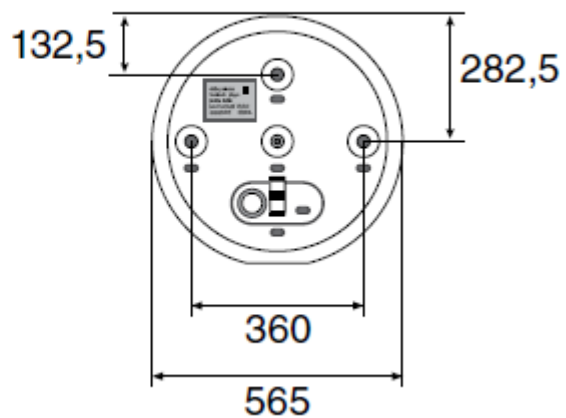
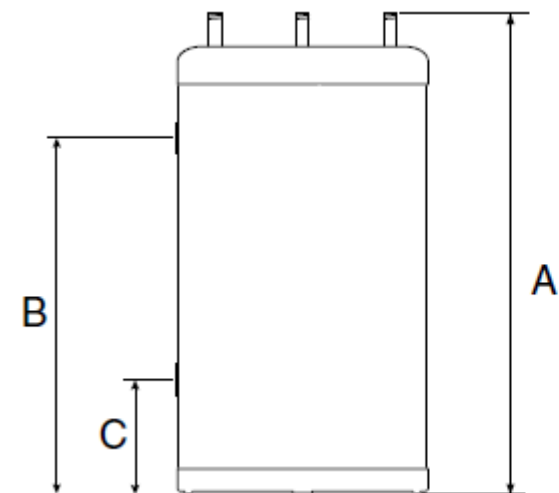


Žymėjimas

- | | |
|--|--|
| 1. K. v. cirkuliacijos prijungimas | 8. Rankinis nuorinimo vožtuvas |
| 2. Šalto vandens tiekimo prijungimas | 9. Karšto vandens prijungimas |
| 3. Valdymo termostatas [60-90°C] | 10. Viršutinis polipropileno dangtis |
| 4. Tiekiamo iš katilo vandens prijungimas (pirminis žiedas) | 11. Nerūdijančio plieno karšto vandens talpa |
| 5. Poliuretano putų izoliacija | 12. Vakuuminė izoliacinė plokštė |
| 6. Grįžtančio į katilą vandens prijungimas (pirminis žiedas) | 13. Polipropileno apdaila |
| 7. Išorinė plieninė talpa (pirminis žiedas) | 14. Apatinis polipropileno dangtis |

MATMENYS IR PAGRINDINĖS CHARAKTERISTIKOS

Šildytuvo matmenys		Smart Green		
		130	160	210
A	mm	1025	1225	1497
B	mm	760	960	1232
C	mm	235	235	235
Svoris	Kg	55	65	75



Pagrindinės charakteristikos

		Smart Green		
		130	160	210
Bendra talpa	L	130	161	203
Pirminio žiedo talpa	L	31	35	39
Karšto vandens talpa	L	99	126	164
Pirminio žiedo prijungimas [F]	"	1	1	1
Karšto vandens prijungimas [M]	"	3/4	3/4	3/4
Karšto vandens cirkuliacinės linijos prijungimas [M]	"	3/4	3/4	3/4
Pirminio žiedo srauto slėgio kritimas*	mbar	26,8	26,8	41,6
Šildymo paviršiaus plotas	m ²	1,26	1,54	1,94
Maks. projektinis slėgis	bar	10	10	10
Šildymo našumas - pirminio šildymo žiedo galia*	kW	24,7	32,2	39,2
Pirminio šildymo žiedo srautas (norint pasiekti šildymo našumą)*	L/sec.	0,70	0,70	1,25
Pašildymo laikas*	min	10	10	9
Šilumos nuostoliai*	kWh/24h	0,84	0,91	0,98
	W	35	38	41

*pagal EN12897:2006

Maksimalios darbo sąlygos

		Smart Green		
		130	160	210
Maksimalus darbo slėgis – pirminis žiedas	bar	3	3	3
Maksimalus darbo slėgis – k. v. žiedas	bar	8,6	8,6	8,6
Tiekimo slėgis (k. v. žiedas)	bar	6	6	6
Maksimali temperatūra – šildymo sistema	°C	90	90	90
Maksimali temperatūra – k. v. sistema	°C	80	80	80

Vandens kokybė

- Chloridai < 150 mg/L
- 6 ≤ ph ≤ 8
- Jei vandens kietumas yra > 20° fH, rekomenduojama įrengti vandens minkštinimo įrenginį.

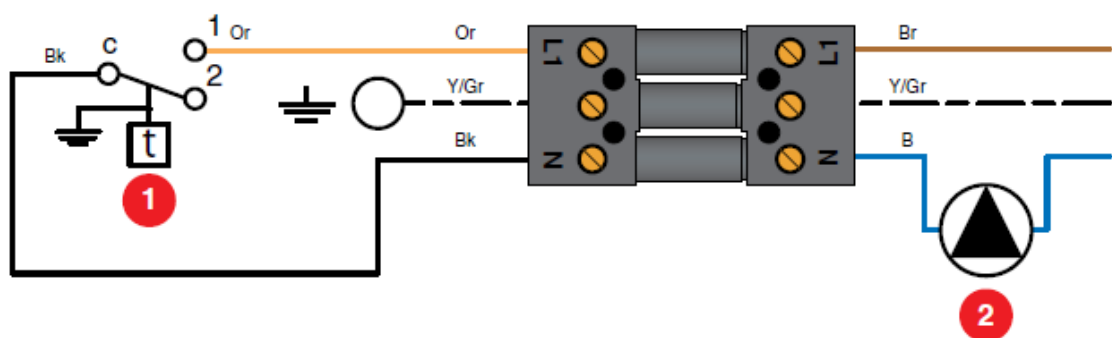
ELEKTRINIŲ JUNGIMŲ CHARAKTERISTIKOS

Pagrindinės charakteristikos

		Smart Green		
		130	160	210
Vardinė įtampa	V~	230	230	230
Vardinis dažnis	Hz	50	50	50
Maks. srovės stiprumas amperais	A	6	6	6

Elektrinių jungimų schema

1. Valdymo termostatas [60-90°C]
2. Cirkuliacinis siurblys [papildomai]



- | | | | |
|-----|-----------|-------|-----------------|
| B. | – mėlynas | Or. | – oranžinė |
| Bk. | – juodas | W. | – balta |
| Br. | – rudas | Y/Gr. | – geltona/žalia |
| G. | – pilka | | |

PARAMETRAI

Karšto vandens (k.v.) parametrai*

		Smart Green		
		130	160	210
K.v. srautas, esant 45°C	L/10'	275	348	469
K.v. srautas, esant 60°C	L/10'	161	209	272
K.v. srautas, esant 45°C	L/60'	911	1156	1560
K.v. srautas, esant 60°C	L/60'	549	689	913
Pastovus k.v. srautas, 45°C	L/h	763	970	1309
Pastovus k.v. srautas, 60°C	L/h	465	576	769

Sąlygos: Pirminio žiedo temperatūra: 85°C. Šalto vandens temperatūra: 10°C

SAUGUMO INSTRUKCIJOS



Bendros pastabos

- Prijungimai (elektriniai, hidrauliniai) turi būti atlikti remiantis galiojančiais standartais ir taisyklėmis.
- Jei vandens išleidimo čiaupas yra toli nuo šildytuvo, sumontuota cirkuliacinė karšto vandens linija padėtų greičiau patiekti karštą vandenį į čiaupą.



Montavimo instrukcijos

- Šildytuvą turi būti sumontuotas sausoje ir nuo drėgmės apsaugotoje vietoje.
- Sumontuokite prietaisą taip, kad prie jo galima būtų lengvai prieiti.
- Norėdami išvengti bet kokios korozijos rizikos, nerūdijančio plieno talpą įžeminkite.
- Nepamirškite sumontuoti slėgio mažinimo vožtuvo, nustatyto 4,5 bar, karšto vandens žiede, jei tiekimo slėgis yra didesnis nei 6 bar.
- Karšto vandens žiede sumontuokite apsaugos prietaisų grupę: apsauginį vožtuvą nustatytą 7 bar, atbulinį vožtuvą ir uždaramąjį vožtuvą.
- Norėdami išvengti bet kokios potencialios žalos, užtikrinkite, kad apsaugos prietaisų grupės išleidimo anga sujungta tiesiogiai su nuotekų vamzdžiu.
- Norint išvengti lašėjimo ant šildytuvo, apsaugos prietaisų grupė neturėtų būti įrengta tiesiog virš šildytuvo.



Asmenų ir aplinkos saugumo instrukcijos

- Apsiplikymo karštu vandeniu pavojus!
Jei pakartotinai leidžiami maži kiekiai vandens, šildytuve gali atsirasti „sluoksniavimosi“ efektas. Viršutinis karšto vandens sluoksnis gali pasiekti labai aukštą temperatūrą.
- ACV rekomenduoja naudoti termostatinį maišantį vožtuvą, palaikantį maks. 60°C temperatūrą.
- Vandens šildymas rūbams skalbti, plauti indams ar kitiems tikslams, gali sukelti nudegimus ir kitus rimtus sužeidimus.
- Vaikai, pagyvenę žmonės, sergantys ar neįgalūs labiausiai rizikuoja nusiplikyti karštu vandeniu. Nepalikite jų vienu vonioje ar duše. Neleiskite mažiems vaikams sukinėti karšto vandens čiaupų ar prisipilti sau vonios.
- Nustatykite vandens temperatūrą, priklausomai nuo naudojimo ir vandentiekio sistemos.
- Gali atsirasti *legionella pneumophila* bakterijų, jei talpoje ir karšto vandens sistemoje nepalaikoma pastovi minimali 60°C temperatūra.



Elektros saugumo instrukcijos

- Tik kvalifikuotas specialistas gali vykdyti elektros prijungimo darbus.
- Sumontuokite rekomenduojamos kategorijos dvipozicinį jungiklį ir saugiklį prietaiso išorėje taip, kad būtų galima išjungti elektros energijos tiekimą, kai atliekama techninė apžiūra arba atliekami bet kokie eksploatacinių darbai.
- Išjunkite prietaiso elektros energijos tiekimą prieš atlikdami bet kokius darbus elektros žiede.
- Šis prietaisas neskirtas naudoti asmenims (įskaitant vaikus) turintiems fizinių, jutimo ir protinių sutrikimų, arba neturintiems patirties ir žinių kaip naudoti prietaisu. Šie asmenys gali naudoti prietaisu prižiūrimi kitų asmenų arba asmuo atsakingas už jų saugumą instruktavo kaip naudoti prietaisu.

MONTAVIMAS

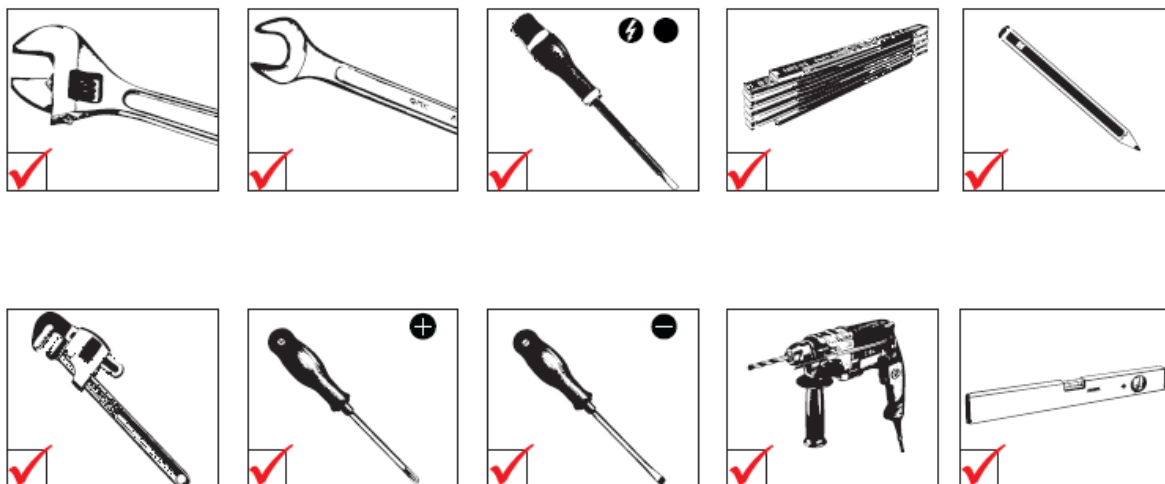
ĮPAKAVIMAS

Kiekvienas prietaisas pristatomas išbandytas ir supakuotas atskirai.

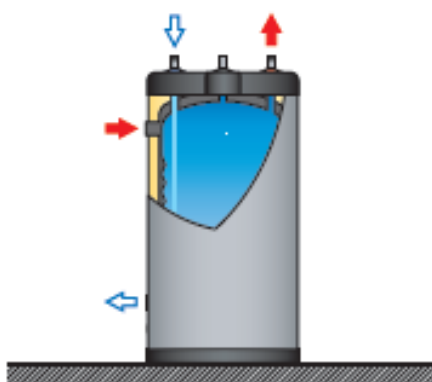
Pakuotės turinys:

- Vienas Smart Green modelio karšto vandens šildytuvas
- Viena montavimo ir eksploataavimo instrukcija

ĮRANKIAI



TALPOS MONTAVIMAS



Montuojama ant grindų

ŠILDYTUVO PRIJUNGIMAS

Asmenų ir aplinkos saugumo instrukcijos

- Montuodami šildytuvą laikykitės saugumo instrukcijų. Nesilaikant šių saugumo instrukcijų gali būti neteisingai sumontuotas šildytuvas, grėsti sunkūs sužeidimai ar mirtis.
- ACV rekomenduoja naudoti termostatinį maišantį vožtuvą, palaikantį maks. 60°C temperatūrą.

Montavimo instrukcijos

- Karšto vandens žiede turi būti sumontuota apsaugos prietaisų grupė: apsauginis vožtuvas nustatytas 7 bar, atbulinis vožtuvas, uždaromasis vožtuvas ir atitinkamo dydžio išsiplėtimo indas. Užtikrinkite, kad žiedas tarp talpos ir saugumo vožtuvo visada būtų atidarytas.
- Trečiasis geriamojo vandens prijungimas gali būti panaudotas papildomam karšto vandens cirkuliacijos linijos prijungimui. Jei prijungimas nenaudojamas, vietoje apsauginio plastikinio gaubtelio užsukite atitinkamo dydžio žalvarinę aklę.

Bendros pastabos

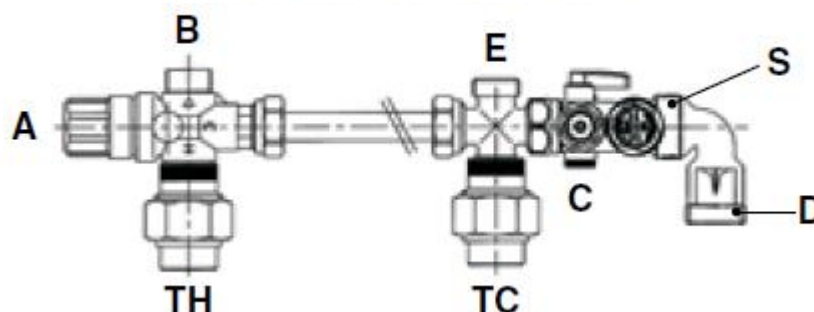
- Kai kuriose šalyse apsaugos prietaisų grupės sudėtis gali būti skirtinga, priklausomai nuo vietinių reikalavimų.
- Pateiktos karšto vandens šildytuvų prijungimo schemos yra tik bendro pobūdžio.

GALIMI KOMPLEKTAI IR PRIEDAI

Vandentiekio apsaugos prietaisų grupės komplektas:

- A. Termostatinis sumaišymo vožtuvas
- B. Sumaišyto vandens išleidimas
- C. Šalto vandens tiekimo prijungimas
- D. Drenažo prijungimas
- E. Išsiplėtimo indo prijungimas
- S. Apsauginis vožtuvas
- TH. Šildytuvo karšto vandens prijungimas
- TC. Šildytuvo šalto vandens prijungimas

MONTAVIMAS ANT GRINDŲ

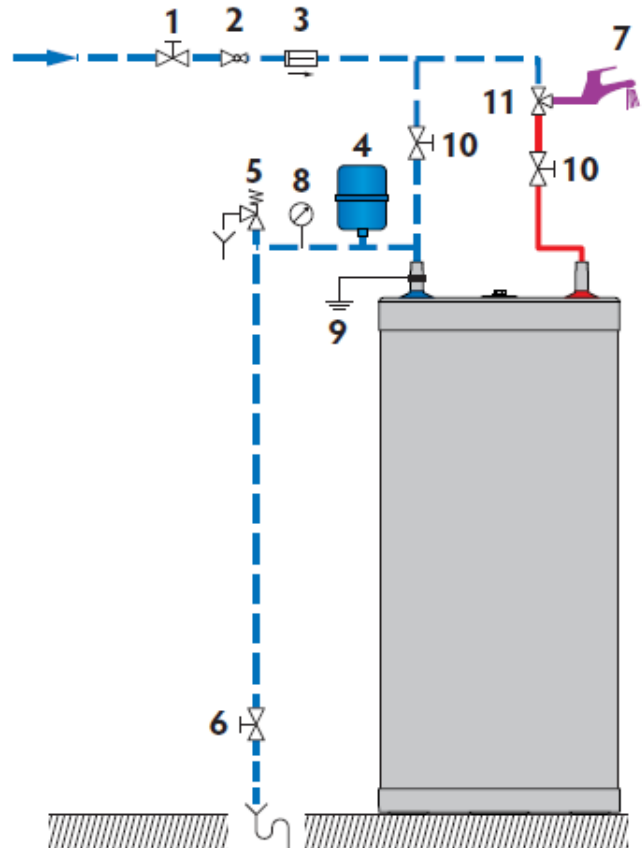


PRIJUNGIMAS PRIE KARŠTO VANDENS ŽIEDO (montavimas ant grindų)

Žymėjimas

1. Sistemos užpildymo čiaupas
2. Slėgio reduktorius (4,5 bar)
3. Atbulinis vožtuvas
4. Išsiplėtimo indas
5. Apsauginis vožtuvas (7 bar)
6. Išleidimo čiaupas
7. Karšto vandens ėmimo vieta (čiaupas)
8. Slėgio matavimo prietaisas
9. Įžeminimas
10. Uždaromasis čiaupas
11. Termostatinis maišymo vožtuvas

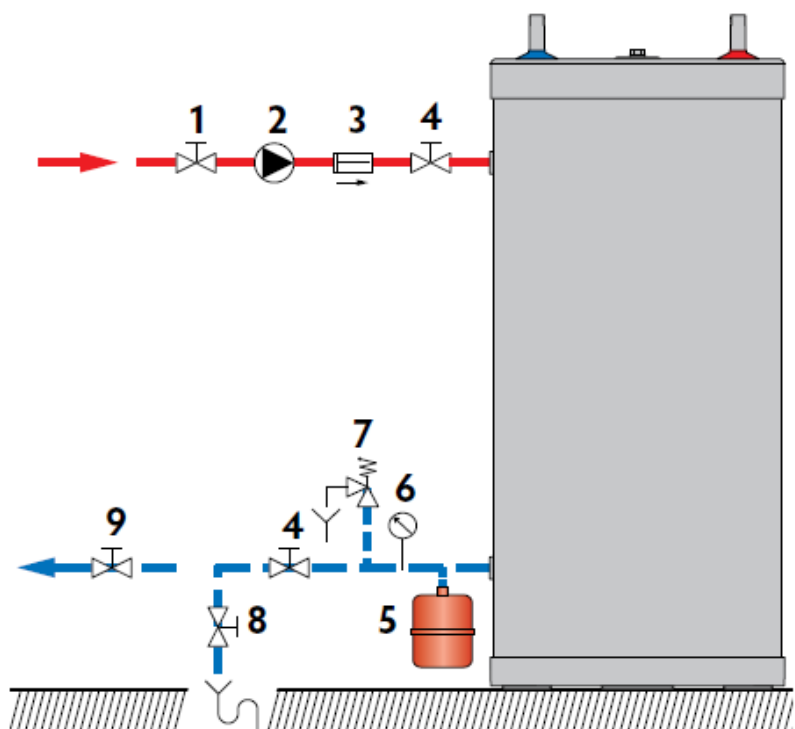
— Šaltas vanduo
— Karštas vanduo



PRIJUNGIMAS PRIE PIRMINIO ŽIEDO (montavimas ant grindų)

Žymėjimas

1. Pirminio žiedo užpildymo čiaupas
2. Šildymo siurblys
3. Atbulinis vožtuvas
4. Pirminio žiedo uždaromasis čiaupas
5. Išsiplėtimo indas
6. Slėgio matavimo prietaisas
7. Apsauginis vožtuvas (3 bar)
8. Išleidimo čiaupas
9. Uždaromasis čiaupas



ŠILDYTUVO UŽPILDYMO SAUGUMO INSTRUKCIJOS

Asmenų ir aplinkos saugumo instrukcijos

- **Karšto vandens šildytuvo talpa turi būti visada užpildoma ir nuorinama pirma prieš užpildant ir nuorinant pirminį šildymo kontūrą !**
- Nenaudokite automobilinio arba neskiesto neužšąlančio skysčio. **Tai gali būti labai pavojinga žmonėms ir aplinkai !**
- Jei šildymo sistemoje būtina naudoti neužšąlantį skystį, įsitikinkite ar jis leidžiamas naudoti pagal šalyje galiojančias higienos normas. Rekomenduojama naudoti propilenglikolį. Jis turi būti skiedžiamas pagal vietinių taisyklių rekomenduojamas proporcijas.
- Pasikonsultuokite su skysčio gamintojais, ar jis yra suderinamas su šildytuvo gamybai naudojamomis medžiagomis.

Montavimo instrukcijos

- Prieš pradėdant naudoti šildytuvą, patikrinkite visus prijungimus, kad išvengtumėte nutekėjimo užpildymo metu.
- Naudokite geriamąjį vandenį norėdami patikrinti ar karšto vandens talpa nepraleidžia vandens. Slėgio patikrinimas neturi viršyti 8,6 bar slėgio dydžio.
- Naudojant neužšąlantį skystį pirminiame šildymo žiede, sumažėja šildymo efektyvumas. Kuo didesnė neužšąlančio skysčio koncentracija žiede, tuo mažesnis šildymo efektyvumas.

UŽPILDYMAS

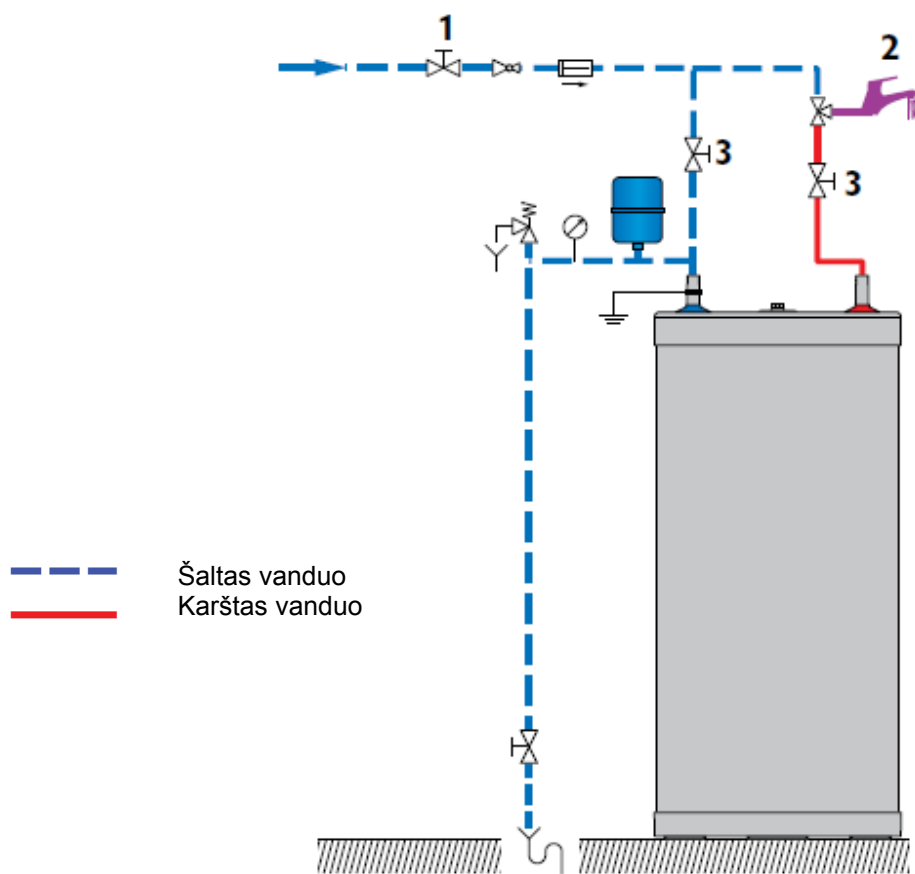
Esminės rekomendacijos teisingam sistemos veikimui

- **Karšto vandens šildytuvo talpa turi būti visada užpildoma ir nuorinama pirma prieš užpildant ir nuorinant pirminį šildymo kontūrą !**

KARŠTO VANDENS TALPOS UŽPILDYMAS (1 paveikslas)

i Bendros pastabos

- Prijunkite apsauginį vožtuvo išleidimo prijungimą prie drenažo.
1. Norėdami užpildyti talpą, atsukite karšto vandens čiaupą (2), esantį aukščiausiam vandentiekio sistemos taške. Atsukus karšto vandens čiaupą išleidžiamas oras iš talpos.
 2. Atidarykite užpildymo čiaupą (1) ir uždaromuosius čiaupus (3) norėdami užpildyti karšto vandens talpą.
 3. Užsukite karšto vandens čiaupą (2), kai vandens srovė bus pastovi ir oras bus pašalintas iš talpos.
 4. Patikrinkite visus sujungimus, ar šie nepraleidžia vandens.

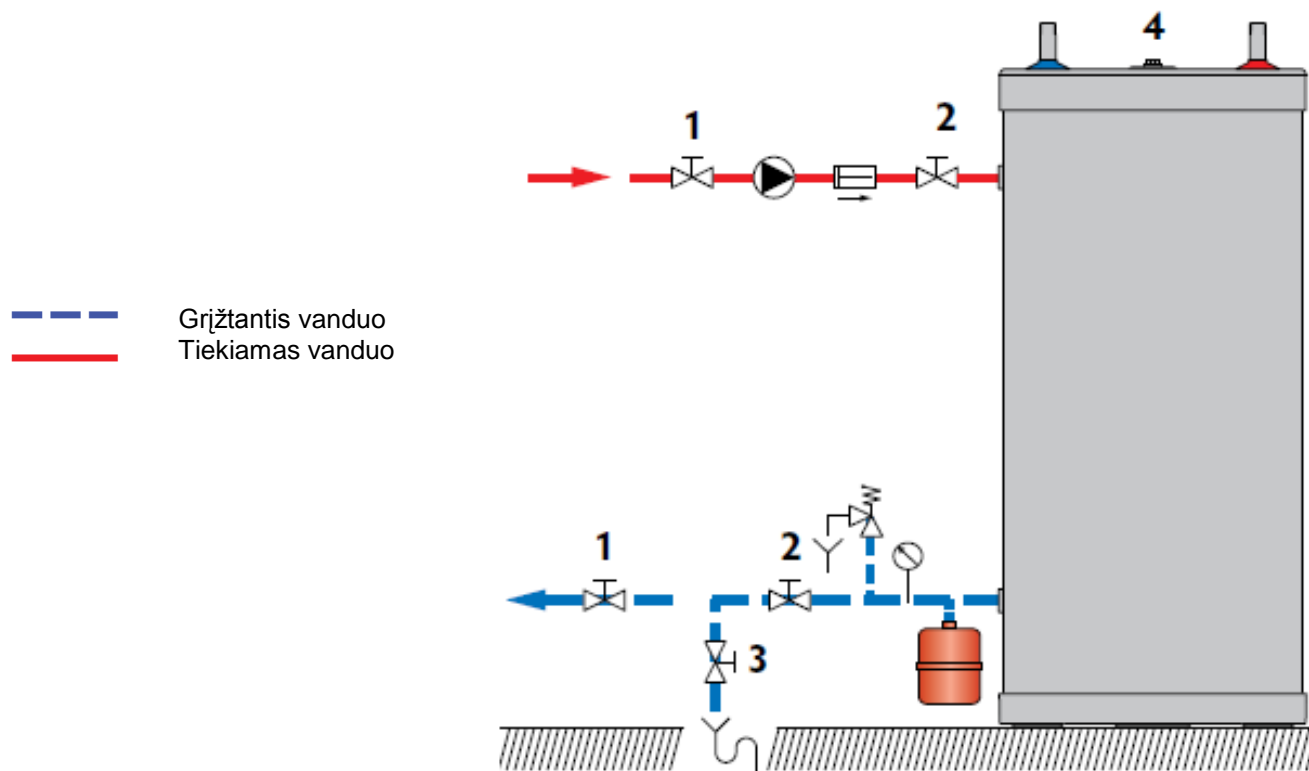


1 paveikslas

PIRMINIO ŠILDYMO KONTŪRO UŽPILDYMAS (2 paveikslas)

i Bendros pastabos

- Jei šildytuvas naudojamas šildymo sistemoje, skaitykite šildymo katilo instrukciją.
1. Patikrinkite ar pirminio žiedo išleidimo čiaupas (3) sandariai uždarytas.
 2. Atidarykite pirminio žiedo uždaromuosius čiaupus (1) ir (2), sujungtus su šildytuvu.
 3. Atidarykite nuorinimo vožtuvą (4), kuris yra karšto vandens talpos viršuje.
 4. Kai oras išleistas iš talpos, uždarykite nuorinimo vožtuvą (4). Patikrinkite ar nuorinimo vožtuvas yra sandariai uždarytas.



2 paveikslas

Prieš įjungdami patikrinkite:

- karšto vandens ir šildymo sistemos apsauginių vožtuvų prijungimą
- ar abi talpos užpildytos vandeniu
- ar pilnai nuorintas šildytuvas
- ar sandarūs oro išleidimo vožtuvai
- ar karšto ir šalto vandens vamzdžiai teisingai prijungti prie šildytuvo karšto vandens žiedo
- ar šildymo tiekimo ir grįžimo vamzdžiai teisingai prijungti prie šildytuvo
- ar teisingai prijungti elektros srovės tiekimo kabeliai
- ar visi vamzdžių sujungimai sandarūs

PALEIDIMO PROCEDŪRA

Jei Smart Green talpa naudojama šildymo sistemoje:

i Norėdami paleisti įrenginį, žiūrėkite šildymo katilo instrukciją.

1. Nustatykite reikiamą temperatūrą, naudodamiesi termostatu.

PERIODINIAI NAUDOTOJO PATIKRINIMAI

- Patikrinkite katilo slėgio matuoklio rodmenis: jie turi būti tarp 0,5 ir 1,5 bar.
- Kartą per mėnesį apžiūrėkite vožtuvų, sujungimų būklę.
- Periodiškai patikrinkite nuorinimo vožtuvo, esančio viršutinėje šildytuvo dalyje, būklę, patikrinti ar jis neleidžia vandens.
- Patikrinkite ar karšto vandens žiedo apsauginiai vožtuvai veikia tinkamai.
- Pastebėjus kokį nors šildytuvo veikimo sutrikimą, praneškite apie tai šildytuvo techninę priežiūrą atliekančiai įmonei ar specialistui.

KASMETINĖ APŽIŪRA



Esminės rekomendacijos teisingam prietaiso veikimui

- Prie apsaugos prietaisų grupės vandens išleidimo atvamzdžio prijungtas vamzdis turi būti nuvestas toliau nuo žmonių ar prijungtas prie drenažo. Apsaugos prietaisų grupė gali periodiškai varvėti dėl išsiplėtimo indo problemos arba vožtuvo užstrigimo.
- Norėdami patikrinti vidinę talpą pasinaudokite anga. Jei tokios nėra panaudokite vieną iš vandens prijungimų norėdami sumontuoti atitinkamą patikrinimo įrangą. Jei būtina išleiskite vandenį iš talpos prieš patikrinimą.

Kasmetinę apžiūrą, kurią atlieka specialistas, sudaro:

- Nuorinimo vožtuvo būklės, katilo slėgio patikrinimas.
- Pirminio ir karšto vandens žiedo slėgio matavimo prietaisų patikrinimas.
- Rankinis karšto vandens apsauginio vožtuvo prasukimas vieną kartą per metus. Pro vožtuvą pratekės šiek tiek karšto vandens.
- Vožtuvų, čiaupų ir elektrinių priedų būklės patikrinimas (jei reikia, vadovautis papildomomis instrukcijomis, kurios turi būti pridėamos prie tikrinamų elementų)

VANDENS IŠLEIDIMAS



Asmenų ir aplinkos saugumo instrukcijos

- Karštas vanduo, tekantis iš vandens išleidimo vožtuvo yra labai karštas, todėl galima nusideginti. Įsitikinkite, kad šalia karšto vandens srovės nėra žmonių.



Elektros saugumo instrukcijos

- Išjunkite įrenginio išorinį elektros energijos tiekimą prieš išleisdami vandenį.



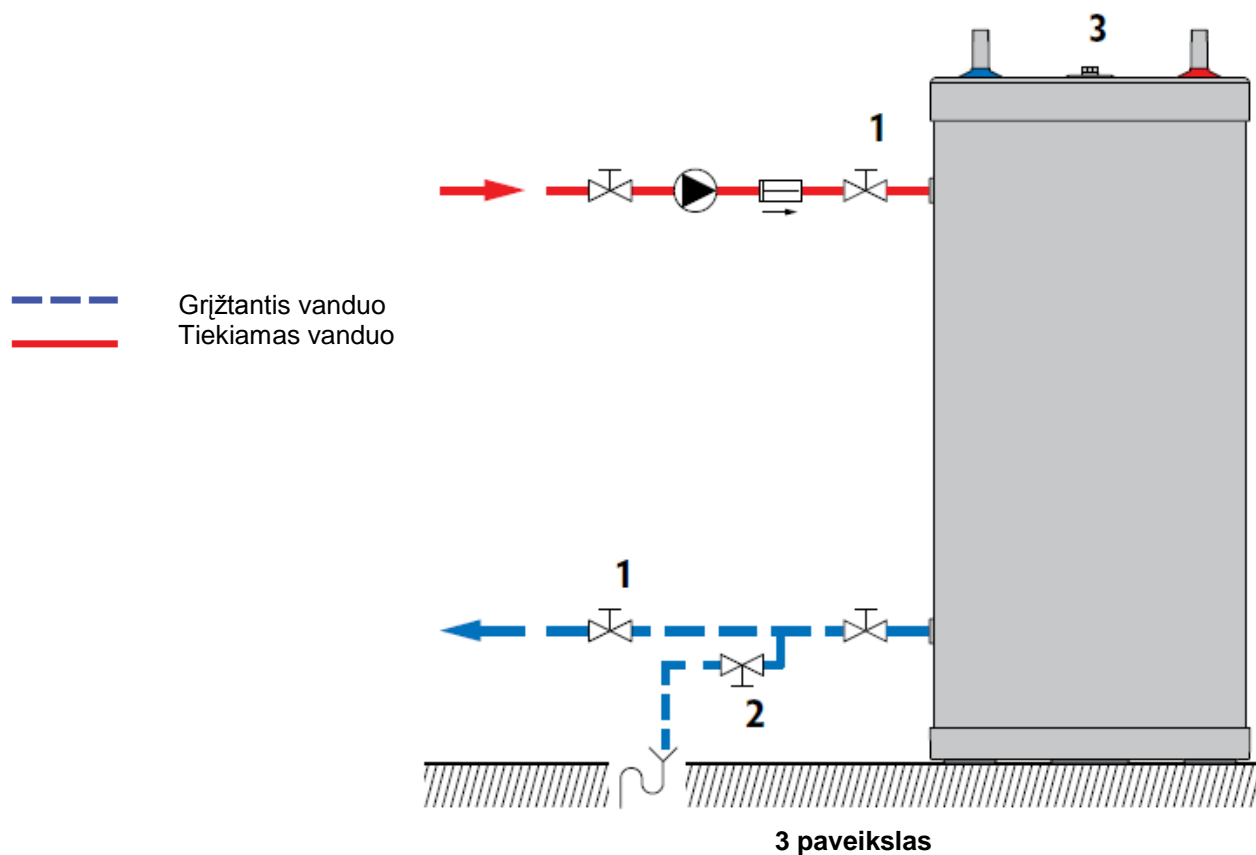
Montavimo instrukcijos

- Ištuštinkite šildytuvą, jei ketinate žiemai jį išjungti ir yra vandens užšalimo tikimybė. Jei pirminio žiedo šildymo išorinėje talpoje yra neužšalancio skysčio, išleistas turi būti tik karštas vanduo iš vidinės talpos. Jei pirminio žiedo šildymo sistemoje nėra neužšalancio skysčio, tai išleistas turi būti abi sistemos – šildymo ir karšto vandens.
- Prieš išleidžiant karštą vandenį, sumažinkite centrinio šildymo išorinėje talpoje slėgį iki 1 bar, kad išvengtumėte galimo vidinės talpos deformavimosi.

VANDENS IŠLEIDIMAS IŠ PIRMINIO ŽIEDO (3 Paveikslas)

Norėdami išleisti vandenį iš karšto vandens šildytuvo pirminio žiedo turite:

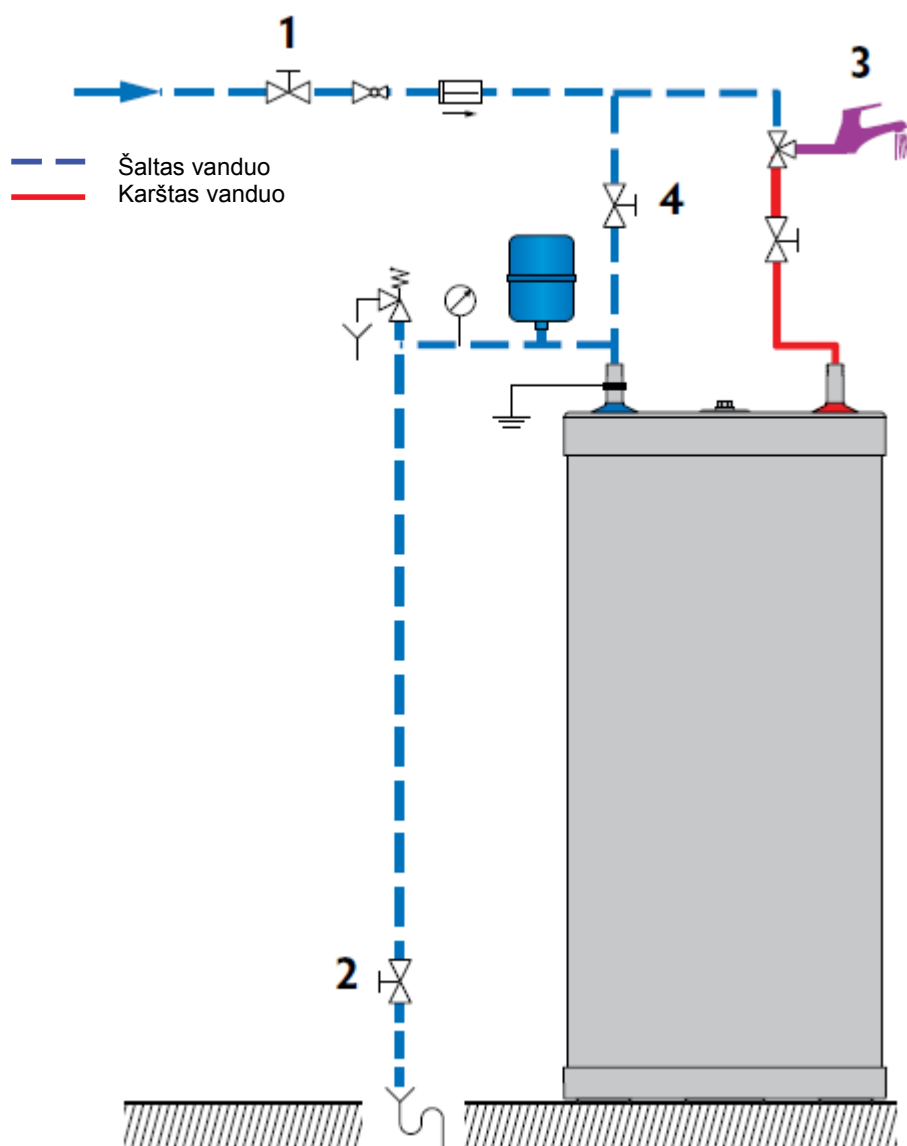
1. Išjunkite cirkuliacinį siurbį.
2. Izoliuokite karšto vandens pirminį žiedą uždarydami uždaromuosius čiaupus (1).
3. Prijunkite vandens išleidimo čiaupą (2) prie nuotekų vamzdžio, naudodami lanksčią žarną.
4. Atidarykite vandens išleidimo čiaupą (2) ir išleiskite vandenį iš pirminio žiedo į nuotekų vamzdį.
5. Atidarykite talpos nuorinimo vožtuvą (3), norėdami pagreitinti vandens išleidimą.
6. Uždarykite vandens išleidimo čiaupą (2) ir nuorinimo vožtuvą (3) po vandens išleidimo iš talpos.



VANDENS IŠLEIDIMAS IŠ KARŠTO VANDENS TALPOS (4 paveikslas)

Norėdami išleisti vandenį iš karšto vandens šildytuvo karšto vandens talpos turite:

1. Pilnai atsukite karšto vandens čiaupą (3) bent 60 minučių, norėdami įsitikinti, kad karšto vandens talpa pakankamai atvėso.
2. Uždarykite sistemos užpildymo čiaupą (1) ir uždaromąjį čiaupą (4).
3. Prijunkite vandens išleidimo čiaupą (2) prie nuotekų vamzdžio, naudodami lanksčią žarną.
4. Atidarykite vandens išleidimo čiaupą (2) ir išleiskite vandenį iš pirminio žiedo į nuotekų vamzdį.
5. Norėdami pagreitinti vandens išleidimą iš talpos, atidarykite karšto vandens čiaupą (3), kuris yra sumontuotas aukščiau nei talpos prijungimas karšto vandens žiede.
6. Uždarykite vandens išleidimo čiaupą (2) ir karšto vandens čiaupą (3), kai išleisite vandenį iš karšto vandens talpos.



4 paveikslas

PAKARTOTINIS ŠILDYTUVO PALEIDIMAS

Žiūrėkite skyrių „Paleidimas“.