

- LT** Techninis pasas, montavimo ir naudojimo instrukcija 3
- RU** Технический паспорт, инструкция по монтажу и обслуживанию 10
- EN** Technical certificate, instruction for installation and use 17

## **PIRTIES KROSNELE** **Печь для бани / Sauna heater**

**“ VIENYBĖ- PK1 “**





**Prieš montuodami ir naudodami pirties krosnelę, (toliau krosnelė), atidžiai perskaitykite šią instrukciją. Tai padės Jums teisingai sumontuoti ir kuo efektyviau naudoti įsigytą gaminį bei išvengti galimo nelaimingo atsitikimo.**

**Pirkdami krosnelę, susipažinkite su garantijos taikymo sąlygomis, patikrinkite ar pilnai ir teisingai užpildytas priėmimo liudijimas.**

**Turint pretenzijų dėl gaminio kokybės prašome užpildyti paraišką garantiniam aptarnavimui ir atsiųsti registruotu laišku gamintojui adresu: „AB Umega“, „Vienybė“ dpt., Kauno g. 120, LT-20115, Ukmergė.**

**Atsiradus nesklandumams krosnelės montavimo ar naudojimo metu, teiraukitės telefonu: +370 687 95628; +370 340 60532. Dėl garantijos skambinkite tel.: (8\*340) 6 05 30, 60531.**

## TURINYS

1. Techniniai duomenys.....	4
2. Konstrukcijos aprašymas.....	4
3. Montavimas.....	5
3.1.Priešgaisriniai reikalavimai.....	6
3.2.Reikalavimai kaminui .....	7
3.3.Vandens šildymo talpos pajungimo reikalavimai.....	7
4. Aptarnavimas.....	8
5. Pasitaikantys gedimai .....	8
6. Saugumo technikos reikalavimai.....	9
7. Gabenimas ir laikymas.....	9
8. Komplektuotė.....	9
9. Garantija.....	9

## 1. Techniniai duomenys

Pavadinimas	Vienetai	Vienybė-PK1
Naudojamas kuras*		Malkos
Bendroji galia	kW	8
Naudingumo koeficientas, ne mažiau kaip (kurenant malkom)	%	70
Krosnelės kamino skersmuo	mm	Ø150
Jungimo atvamzdžių matmuo		G3/4" sriegis
Minimali dūmtraukio trauka	Pa	10
Pakuros tūris	dm <sup>3</sup>	79
Užkrovimo angos matmenys	mm	327x305
Gabaritiniai matmenys (LxBxH)	mm	743x533x945
Apšildomas tūris, eant pastato šiluminės varžos koeficientui 2,5	m <sup>3</sup>	15±25
Sausų malkų sąnaudos, esant nominaliai galiai**	kg/val	2,75
Svoris, ne daugiau kaip	kg	110
* Taip pat galima naudoti pjuvenų briketus.		
** Įkrovos degimo laikas priklauso nuo kuro rūšies, drėgnumo, kuro kiekio įkrovoje ir kitų veiksnių.		

## Krosnelė skirta buitinės saunos ar garinės pirties šildymui

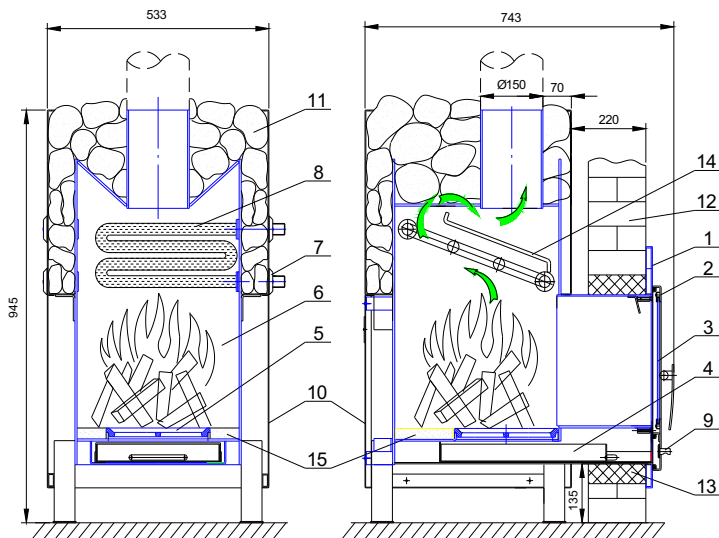
### 2. Konstrukcijos aprašymas

Krosnelės korpusas suvirintas iš 5;8 mm storio plieno lakšto ir apdengtas apsauginiais apdailos skydais (1 pieš., poz. 10). Pirkėjui atskirai įsigijus, viduje degimo kameros gali būti įmontuojamas keičiamas šilumokaitis (poz. 8), kuriame cirkuliuoja šilumos nešiklis (vanduo). Šilumokaitį prie atviros vandens šildymo talpos galima prijungti vamzdžiais tiek iš kairės, tiek ir iš dešinės pusės. Krosnelės pakura (poz. 6) išklota vermikulitinėmis plytomis (poz. 15). Krosnelės durelėse (poz. 2) yra atsparus karščiui keramikos stiklas (poz. 3). Skaidri stiklo keramika praleidžia šilumos spindulius iš pakuros ir leidžia matyti degančią liepsną. Pakuros dugne yra ketaus ardėlis (poz. 5) ir peleninės stalčius (poz. 4) po jomis. Krosnelės priekinis skydas (poz. 1) yra nuimamas, atsukus 4 varžtelius. Tai patogiu būdu montuojant krosnelę.

Pirminis oro srautas į pakurą patenka pro angas esančias durelių apatinėje dalyje. Patenkančio oro srautą galima reguliuoti sklende (poz. 9). Antrinis oro srautas patenka pro angas esančias durelių (poz. 2) viršutinėje dalyje.

Krosnelė nudažyta dažais atspariais aukštomis temperatūroms.

**DĖMESIO!** Kurenimo metu durelių (poz. 2) rankena įkaista, todėl darinėjant dureles naudokitės pirštinėmis.



1 pieš.

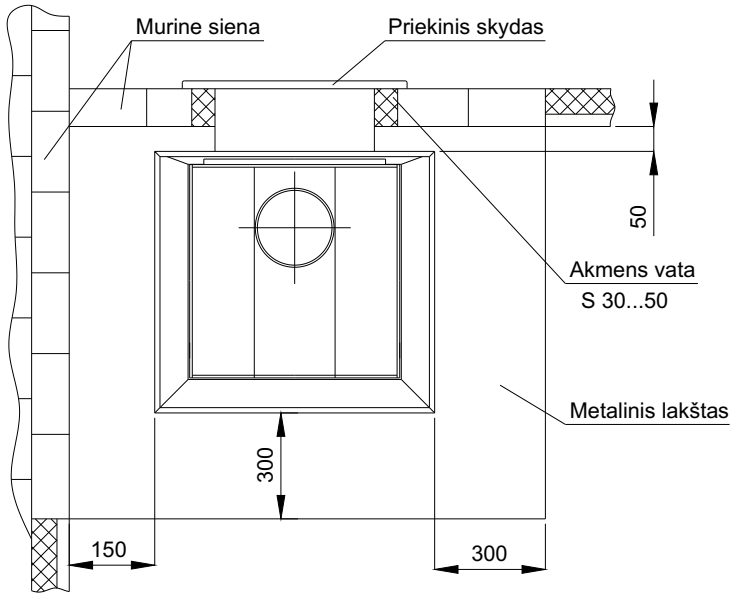
Pirties krosnelė „Vienybė-PK1“: 1.Priekinis skydas. 2.Durėlės. 3.Stiklas. 4.Peleninės stalčius. 5.Ardelis. 6.Pakūra. 7.Dangtelis. 8.Šilumokaitis. 9.Oro padavimo sklendė. 10.Apdailos skydai. 11.Akmenys. 12.Pirties siena. 13.Akmens vata S30...50. 14.Ugnies peilis. 15.Vermikulitas.

**Pastaba:** Šilumokaitis poz.8 su pirties krosnele nekomplektuojamas. Pageidaujant šilumokaičio, vartotojas turi jį įsigyti atskirai iš gamyklos gamintojos arba pardavimo taškuose.

### 3.Montavimas

Krosnelę montuoti patalpoje, turinčioje pakankama oro, reikalingo degimo palaikymui, pritekėjimą, atitinkančioje statybinės normas ir reikalavimus.

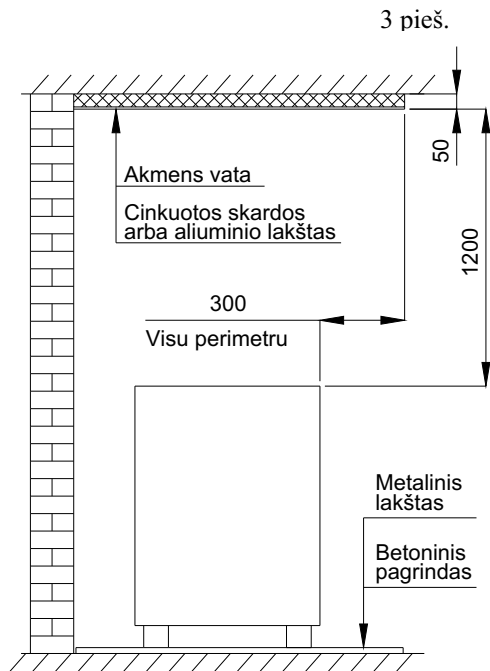
Krosnelės užpildymui naudoti granitinius ne didesnius kaip 100 mm skersmens skaldytus akmenis, paliekant garantuotą oro tarpą (pieš.1)



2 pieš.

### 3.1.Priešgaisriniai reikalavimai:

- ant degių grindų prieš pakurą padėti metalinį lakštą 400 x 850 mm.;
- krosnelė turi būti prijungta prie dūmtraukio kuris atitinka BPST-01-97 reikalavimus, turi ne mažesnę kaip 10 Pa trauką;
- krosnelė jungiama prie kamino metaliniais vamzdžiais, jie turi būti pagaminti iš ne plonesnio kaip 1,5 mm plieno lakšto;
- kaminas turi atitikti statybinėms normoms ir taisyklėms;
- sumontuotą ir pajungtą krosnelę būtina priduoti priešgaisrinės saugos darbuotojui;
- krosnelė negali būti statoma ant medinių grindų, grindys turi būti padengtos ne plonesniu kaip 50 mm betono sluoksniu ir uždengtos metaliniu lakštu
- pirties sienos, prie kurių statoma krosnelė, privalo būti mūrinės;
- minimalūs atstumai tarp krosnelės ir pirties sienų bei lubų parodyti pieš.2 ir 3
- turi būti palikta galimybė pakeisti krosnelę negriaunant pirties sienų, t.y. iki krosnelės nugaros atstumas turi likti ne mažesnis kaip 300 mm, nuėmus durelių priekinį skydą, pakuros kanalas turi laisvai praeiti per sienoje esančią angą;
- krosnelės pakuros kanalas turi būti izoliuotas ne mažiau kaip 30 mm akmens vatos sluoksniu;
- medinės lubos privalo būti izoliuotos ne mažesniu kaip 50 mm akmens vatos sluoksniu ir uždengtos metaliniu cinkuotu arba aliuminio skardos lakštu (žiūr. 3 pieš.).



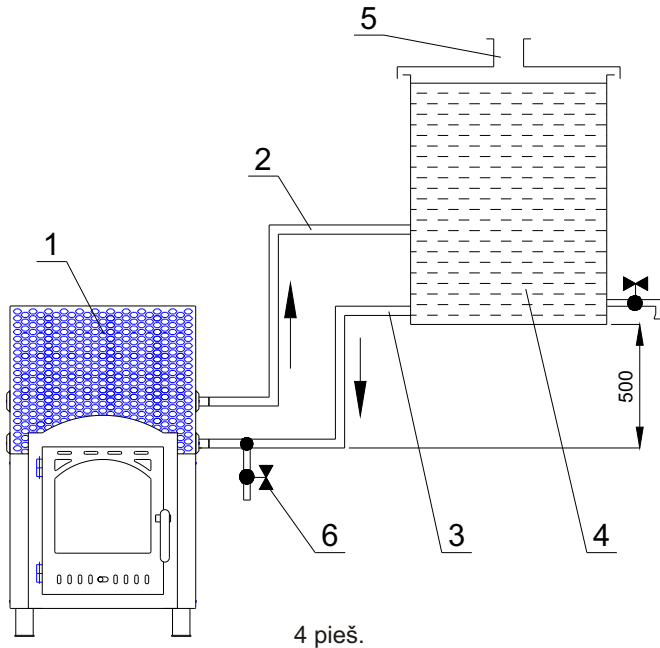
### 3.2.Reikalavimai kaminiui:

- krosnelės dūmtakio pajungimas į pirties kaminaž turi būti vykdomas pagal „Kietojo kuro šildymo krosnių, pastatų, įrengimų taisyklės“ ST8860237.02:1998;
- įvadas į kaminaž turi būti kuo trumpesnis ir kylantis. Bendras įvado į kaminaž ilgis neturi viršyti 2 m. Vamzdis, kad neišsitrauktų, turi būti užfiksuotas apkaba;
- kamino skersmuo turi būti ne mažesnis kaip 150 mm;
- į šią angą negalimi jokie kiti papildomi, vienu metu veikiantys, pajungimai;
- jei kaminaž pajungiamas su papildoma alkūne, tai ji turi būti ne mažesnio skerspjuvio už krosnelės kamino skerspjuvį;
- sudūrimo ir įvedimo į kaminaž vietose turi būti gerai užsandarinti plyšiai.

### 3.3.Vandens šildymo talpos pajungimo reikalavimai:

**(Jei yra sumontuotas šilumokaitis).**

- vandens šildymo šilumokaitį jungti prie atviros vandens talpos ne mažesnio kaip  $\frac{3}{4}$ " colio skersmens plieniniais vamzdžiais;
- tarp krosnelės ir talpos draudžiama montuoti bet kokius uždaromuosius įtaisus;
- talpos dangčiui būtinas vamzdis (4 pieš., poz.5) arba anga tam, kad kaistant nesusidarytų slėgis;
- rekomenduojamas 50 ÷ 100 l talpos tūris;
- jei neekspluatuojant pirties yra tikimybė užšalti vandeniui, būtina jį išleisti. Tam žemiausiame taške reikia sumontuoti vandens išleidimo kraną (poz.6).



**Pirties krosnelės pajungimo schema:** 1.Krosnelė. 2.Karšto vandens vamzdis. 3.Šalto vandens vamzdis. 4.Atvira vandens talpa. 5.Atvamzdis (anga) 6.Vandens išleidimo kranas.

#### 4. Aptarnavimas

Krosnelę gali aptarnauti tik suaugę asmenys, gerai susipažinę su jos konstrukcija ir naudojimo instrukcija.

Prieš užkuriant krosnelę, jei yra sumontuotas šilumokaitis, įsitikinkite ar šilumokaityje yra vandens, jei nėra, tai užpildykite nors pusę vandens talpos (pieš.4.,poz.4). Pirmo užkūrimo metu išsiskiria nemalonus kvapo lakios medžiagos, susidarantios kaistant dažams. Tuo metu patalpą reikia intensyviai vėdinti. Krosnelės dažai galutinį tvirtumą įgaus po pirmo kūrenimo.

Norint užtikrinti efektyvesnį krosnelės darbą, laikas nuo laiko reikia nuvalyti dūmtraukį ir krosnelės vidinius paviršius. Intervalai tarp krosnelės valymų priklauso nuo kuro kokybės (ypač drėgnumo), kūrenimo intensyvumo, kamino traukos ir kitų aplinkybių. Rekomenduojama krosnelę išvalyti 1-2 kartus per metus. Valant pašalinami susirinkę pelenai ir suodžiai.

Krosnelės paviršius ir stiklas valomi tik tada, kai ji atvėsusi. Tai daroma sausu skudurėliu. Stiklui valyti galima panaudoti įprastas sintetines valymo priemones. Groteles laikykite švarias, peleninei neleiskite persipildyti.

**Dėmesio!** Jei yra sumontuotas šilumokaitis ir yra pavojus vandens užšalimui, baigę naudotis būtinai išleiskite likusį vandenį.

#### 5.Pasitaikantys gedimai

Dėl neteisingo valymo nusitrynė dažai, susibraizė stiklas. Sutrūkusios vermikulitinės plytos. Naujas plytas galima užsisakyti pas krosnelės gamintoją.

Sugadintos durelės, įtrūkęs stiklas. Durelių pakeitimas ir jų priderinimas yra sudėtingas remontas. Sudėtingas ir stiklo pakeitimas. Todėl geriausia, tai turėtų atlikti specialistas. Sutrūkusį stiklą galima užsisakyti pas krosnelių gamintoją.



## 6. Saugumo technikos reikalavimai

### Draudžiama:

- šalia arba ant pačios krosnelės džiovinoti kurą ir kitus lengvai degančius daigtus;
- įkurti krosnelę lengvai užsidegančiais skysčiais (benzinu, žibalu ir kt.)
- kūrenti krosnelę su atidarytomis durelėmis ir dangčiais;
- liesti plikomis rankomis durelių stiklą, viršutinę apdailos dalį, įsikūrus krosnėlei;
- išpilti netoli gyvenamų patalpų neužgęsusius degesius ir pelenus;
- patikėti krosnelės priežiūrą mažamečiams vaikams.

## 7. Gabenimas ir laikymas

Krosnelės transportuoti tik vertikaliajoje padėtyje visų rūšių dengtu transportu. Esant sausam orui galimas transportavimas atviru transportu. Krosnelių apsaugojimui nuo nuvirtimo, tarpusavio nusibraižymo naudoti papildomas apsaugos priemonės. Pakrovimo-iškrovimo ir pervežimo metu draudžiama krosnelės daužyti, vartyti, mėtyti.

Krosnelės sandėliuojamos sausose patalpose, kuriose nėra chemiškai aktyvių medžiagų garų.  
**PASTABA.** Krosnelės sandėliuojamos ir pervežamos pritvirtintos ant medinio padėklo ir apgaubtos polietileno plėvele, jei nėra kitaip aptarta tiekimo sutartyje.

## 8. Gaminio komplektuotė

Pirtie krosnelė "Vienybė" - PK1	1 vnt.
Techninis pasas	1 vnt.

## 9. Garantija

Bendrovė garantuoja, kad pirties krosnelės kokybė atitinka [ST 8271432-33:2003 ir ГОСТ 9817-95 reikalavimus, jeigu laikomasi gabenimo, laikymo, montavimo, naudojimo reikalavimų.

24 mėnesių garantinis laikas taikomas nuo pardavimo datos, pateikus užpildytą priėmimo liudijimą ir pirkimą patvirtinantį dokumentą. Ardeliams taikoma 6 mėn. garantija.

Parduodant pardavėjas privalo supažindinti pirkėją su garantijos taikymo sąlygomis, užpildyti priėmimo liudijimą ir įteikti naudojimo instrukciją.

Garantinio laikotarpio metu „Vienybė“ įsipareigoja atlikti nemokamą defektų pašalinimą, jeigu defektas atsirado dėl gamintojo kaltės.

### Garantija netaikoma:

1. nepateikus pirkimo dokumentų (PVM sąskaitos faktūros arba kasos čekio arba kasos pajamų orderio);
2. pametus priėmimo liudijimą;
3. jei priėmimo liudijimas neužpildytas (nenurodyta pardavimo data, nėra parduotuvės antspaudo, neįrašytas krosnelės gamyklinis numeris arba jis nesutampa su numeriu pažymėtu ant krosnelės);
4. esant mechaniniams krosnelės pažeidimams;
5. nustačius kad krosnelė buvo remonuota pašalinio asmens;
6. krosnelė naudota ne pagal naudojimo instrukciją (negalima naudoti netinkamo kuro);
7. krosnelė sugedo dėl to, kad buvo neteisingai prijungta ar sumontuota;
8. krosnelė sugedo dėl savavališkų konstrukcinių pakeitimų;
9. krosnelė sugedo dėl stichinių nelaimių;
10. atsiradus deformacijoms ar išdegus metalui dėl kurenimo didesniu nei nominalus galingumas;
11. durelių stiklui;
12. vermikulitiniams plytomis.

**Su garantijos taikymo sąlygomis**  
**SUSIPAŽINAU**

Pirkėjo pavardė, parašas, data

**Перед монтажом и эксплуатацией банной печи (далее печи) тщательно прочитайте данную инструкцию. Это поможет Вам правильно смонтировать и наиболее эффективно эксплуатировать приобретенное Вами изделие, а также предотвратить возможные несчастные случаи.**

**При покупке печи ознакомьтесь с условиями действия гарантии, удостоверьтесь, что акт приемки заполнен полностью и правильно.**

## СОДЕРЖАНИЕ

1. Технические данные.....	11
2. Описание конструкции.....	11
3. Монтаж.....	12
3.1. Противопожарные требования .....	12
3.2. Требования к дымовой трубе .....	13
3.3. Требования для подключения емкости для подогрева воды .....	14
4. Обслуживание .....	15
5. Возможные неисправности .....	15
6. Требования техники безопасности.....	15
7. Транспортировка и хранение.....	15
8. Комплектация.....	16
9. Гарантия.....	16

## 1. Технические данные

Основные технические характеристики:	Единицы	Vienybė-PK1
Используемое топливо*		дрова
Общая мощность	кВт	8
Коэффициент полезного действия(при топке дровами)	%	70
Диаметр печной трубы	мм	Ø150
Размер соединительных патрубков		резьба G3/4"
Минимальная тяга дымовой трубы	Па	10
Объем топки	дм <sup>3</sup>	79
Габариты отверстия для загрузки	мм	327x305
Габаритные размеры (Д×Ш×В)	мм	743x533x945
Отапливаемый объем при коэффициенте теплового сопротивления здания 2,5	м <sup>3</sup>	15÷25
Расход сухих дров при номинальной мощности**	кг/час	2,75
Масса, не больше, чем	кг	110

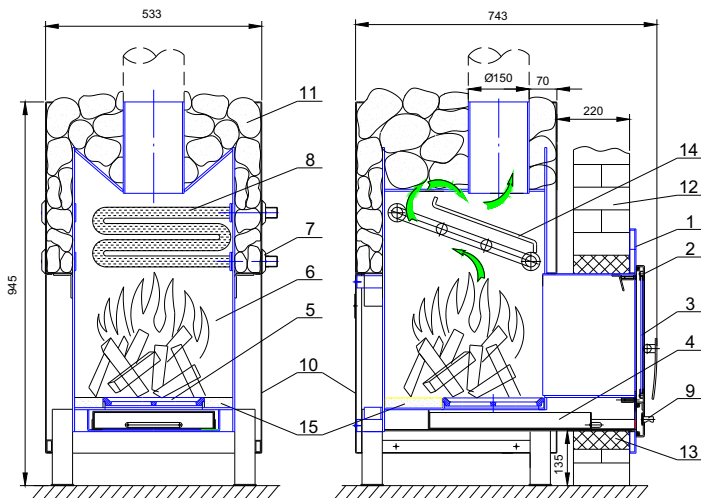
\* Также можно использовать брикеты из опилок.

\*\* Период сгорания порции топлива зависит от вида топлива, его calorийности, температуры воздуха на улице и других факторов.

**Печь предназначена для нагрева бытовой сауны или паровой бани.**

## 2. Описание конструкции

Корпус печи сварен из листа стали толщиной в 5:8 мм и покрыт защитными отделочными щитами (рис.1, поз. 10).



**Рис.1.** 1. Передняя панель. 2. Дверцы. 3. Стекло. 4. Ящик для пепла. 5. Колосник. 6. Очаг топки. 7. Крышка. 8. Теплообменник. 9. Заслонка на подаче воздуха. 10. Отделочные щиты. 11. Камни. 12. Стена бани. 13. Каменная вата S30...50. 14. Рассекатель огня. 15. Вермикулит.

**Примечание:** теплообменник (поз. 8) не входит в комплектацию печи. При желании потребитель должен отдельно купить теплообменник в центрах продажи или на заводе-производителе.

Если покупатель приобретает данное устройство отдельно, внутри камеры сгорания можно смонтировать сменный теплообменник (поз. 8), в котором будет циркулировать теплопроводник (вода). Теплообменник посредством труб можно подсоединить к открытой емкости для подогрева воды, как с правой, так и с левой стороны. Очаг топки печи (поз. 6) отделан вермикулитовыми плитами (поз. 15). В дверцах печи (поз. 2) установлено керамическое теплоупорное стекло (поз. 3). Прозрачная стеклокерамика пропускает тепловое излучение из топки и позволяет видеть горящее пламя. На дне очага имеется чугунный колосник (поз. 5) и под ним выдвижной ящик для пепла (поз. 4). Переднюю панель печи (поз. 1) можно снять, отвинтив 4 винта. Данная возможность особенно удобна при монтаже.

Первичный поток воздуха попадает в топку через отверстия, находящиеся в нижней части дверец. Поток поступающего воздуха можно регулировать с помощью заслонки (поз. 9). Вторичный поток воздуха проходит через отверстия, находящиеся в верхней части дверец (поз. 2).

Печь покрашена краской, устойчивой к высоким температурам.

**ВНИМАНИЕ!** Во время топки ручка дверей (поз. 2) нагревается, поэтому, открывая дверцы печи, не забудьте надеть перчатки.

### 3. Монтаж

Печь следует монтировать в помещении, с достаточным притоком воздуха, необходимого для поддержания горения, соответствующем строительным нормам и требованиям. Для заполнения печи следует использовать гранитные колотые камни не более 100 мм в диаметре, оставляя гарантированную воздушную прослойку (рис. 1).



Рис. 2.

#### 3.1. Противопожарные требования:

- на возгораемом полу перед очагом поместить металлический лист 400 x 850 мм;
  - печь должна быть подсоединена к дымовой трубе, соответствующей требованиям строительным нормам и правилам и имеющей тягу не менее 10 Па;
- печь соединяется с дымоходом посредством металлических труб, которые должны быть изготовлены из листа стали толщиной не менее 1,5 мм;

- дымовая труба должна соответствовать строительным нормам и правилам;
- смонтированную и подключенную печь должен освидетельствовать работник противопожарной службы;
- запрещается устанавливать печь на деревянный пол, пол должен быть покрыт слоем бетона толщиной не менее чем 50 мм, и закрыт листом металла.
- стены бани, около которых будет стоять печь, должны быть каменными;
- минимальные расстояния от печи до стен и потолка бани указаны на рис. 2 и 3;
- необходимо предусмотреть возможность замены печи без разрушения стен бани, т.е. следует оставить расстояние до задней стенки печи не меньшее, чем 300 мм; после снятия передней панели дверец, канал для топки должен свободно проходить через имеющееся в стене отверстие;
- канал для топки должен быть изолирован слоем каменной ваты не менее 30 мм;
- деревянный потолок должен быть изолирован слоем каменной ваты не менее 50 мм и закрыт металлическим оцинкованным или алюминиевым жестяным листом (см. рис. 3).



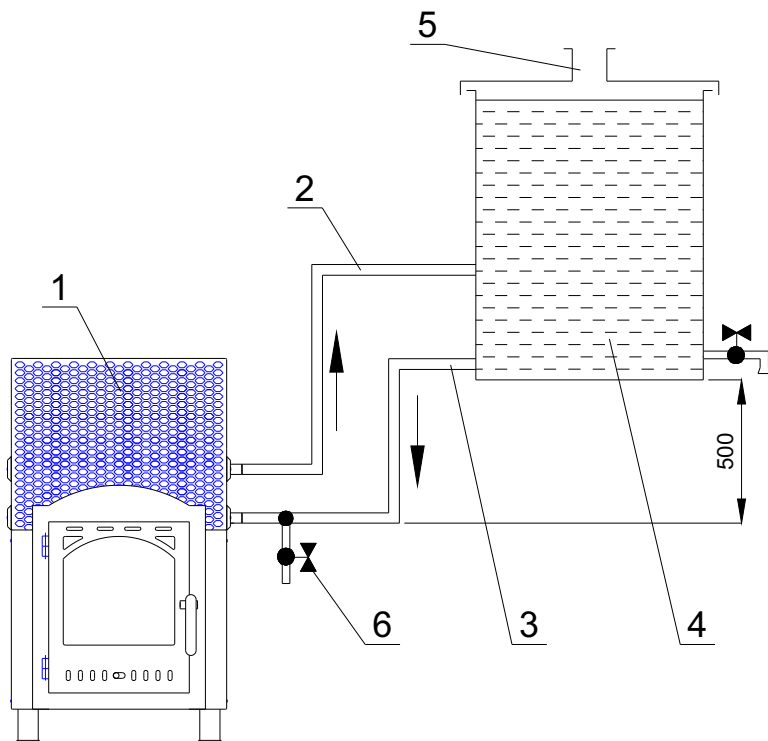
Рис. 3.

### 3.2. Требования к дымовой трубе:

- подсоединение дымохода печи к дымовой трубе бани должно осуществляться в соответствии с СНиП 2.04.05-91 "Отопление, вентиляция и кондиционирование";
- ввод в дымовую трубу должен быть восходящим и как можно более коротким. Общая длина ввода в дымовую трубу не должна превышать 2 м. Для того, чтобы труба не сместилась, ее следует закрепить хомутом;
- диаметр дымовой трубы не должен быть менее 150 мм;
- к данному отверстию нельзя подводить никаких других дополнительных, работающих одновременно, устройств;
- если дымовая труба соединена с дополнительным коленом, то его поперечное сечение должно быть не меньшим, чем поперечное сечение дымовой трубы печи;
- щели в местах стыка и входа в дымовую трубу должны быть тщательно уплотнены.

### 3.3. Требования для подключения емкости для подогрева воды: (если установлен теплообменник).

- теплообменник подогрева для воды следует подсоединять к открытой емкости для воды посредством стальных труб диаметром не менее  $\frac{3}{4}$  дюйма;
- между печью и емкостью запрещается устанавливать какие бы то ни было закрываемые приспособления;
- на крышке емкости должна быть труба (рис. 4, поз.5) или отверстие во избежание создания избыточного давления при нагреве;
- рекомендуемый объем емкости составляет  $50 \pm 100$  л.;
- если во время простоя бани существует возможность замерзания воды, воду следует спустить. Для этого в самой нижней точке необходимо установить кран для слива воды (поз. 6).



**Рис. 4. Схема подсоединения банной печи:**

1. Печь. 2. Труба для горячей воды. 3. Труба для холодной воды. 4. Открытая емкость для воды. 5. Патрубок (отверстие) 6. Кран для слива воды.

#### 4. Обслуживание

Обслуживание печи может осуществляться только взрослыми лицами, хорошо ознакомленными с конструкцией печи и инструкцией по ее использованию.

Прежде чем начнете топить печь, в случаях, когда установлен теплообменник, убедитесь, что в теплообменнике есть вода, а если ее нет, то наполните емкость для воды хотя бы наполовину (рис. 4, поз. 4). Во время первичной растопки выделяются летучие вещества с неприятным запахом, образующиеся при нагреве краски. В это время помещение следует интенсивно проветривать. Окончательную прочность краска на печи приобретет после первичной растопки.

В целях обеспечения более эффективной работы печи, время от времени следует прочищать дымовую трубу и внутренние поверхности печи. Интервалы между чистками печи зависят от качества топлива (и особенно влажности), интенсивности топок, тяги дымовой трубы и других условий. Рекомендуется прочищать печь 1-2 раза в год. Во время очистки удаляются накопившиеся пепел и сажа.

Стекло и поверхность печи следует чистить только тогда, когда печь остыла. Чистка осуществляется сухой тряпкой. Для очистки стекла можно использовать обычные синтетические чистящие средства. Содержите решетки в чистоте, не допускайте переполнения зольника.

**Внимание!** В случаях, когда установлен теплообменник и существует опасность замерзания воды, закончив пользоваться баней, обязательно слейте оставшуюся воду.

#### 5. Возможные неисправности

В результате неправильно проведенной очистки стерлась краска, поцарапано стекло. Треснули вермикулитовые плиты. Новые плиты можно заказать у производителя печи. Испорчены дверцы, треснуло стекло. Замена дверец и их наладка являются сложными ремонтными работами. Стекло тоже сложно заменить. Поэтому, лучше всего, чтобы данные работы осуществлял специалист. Новое стекло для замены треснувшего можно заказать у производителя печи.

#### 6. Требования техники безопасности

Запрещается:

- рядом с печью или же на самой печи сушить топливо и другие, легко воспламеняющиеся предметы;
- разжигать печь легковоспламеняющимися жидкостями (бензином, керосином и т.п.)
- топить печь с открытыми дверцами и крышками;
- касаться голыми руками стекла дверец, верхней части отделки, после того, как печь была разожжена;
- высыпать недалеко от жилых помещений не потухшие шлак и пепел;
- доверять присмотр за печью малолетним детям.

#### 7. Транспортировка и хранение

Печь следует перевозить строго в вертикальном положении на крытом транспортном средстве любом вида. При сухой погоде возможна транспортировка на открытом транспорте. Для того, чтобы печи не перевернулись или не поцарапались друг об друга, следует использовать дополнительные защитные приспособления. Во время загрузки, выгрузки и перевозки запрещается переворачивать, кидать или ударять печь.

Печи следует хранить в сухом помещении, в котором не наличествуют пары химически активных веществ.

**ПРИМЕЧАНИЕ.** Печи складываются и перевозятся, закрепленные на деревянном подносе и покрытые полиэтиленовой пленкой, если другие возможности не предусмотрены в договоре на поставку.

## 8.Комплектация изделия

- 1.Печь для бани «Vienybė-PK1» 1 шт.
- 2.Технический паспорт печи 1 шт.

## 9.Гарантия

Производитель гарантирует, что качество печки соответствует требованиям [ST 8271432-33:2003 и ГОСТ 9817-95, если были соблюдены требования по транспортировке, хранению, монтажу и использованию.

Гарантийный период сроком в 24 месяца начинается с момента продажи, на основании предоставленного заполненного акта приемки и документа, подтверждающего факт покупки. Гарантийный период для колосника 6 месяцев.

При продаже продавец обязан ознакомить покупателя с условиями гарантии, заполнить акт приемки и вручить инструкцию по эксплуатации.

На протяжении гарантийного периода АО Умега обязуется бесплатно устранить дефекты, если таковые возникли по вине производителя.

### Гарантия не действует:

- 1.если не предоставлены документы, подтверждающие факт покупки (счет-фактура по НДС, или кассовый чек, или выписка из кассовой книги);
- 2.если утерян акт приемки;
- 3.если акт приемки не заполнен (не указана дата продажи, нет штампа магазина, не вписан заводской номер печи или же он не соответствует номеру, указанному на самой печи);
- 4.если имеются механические повреждения печи;
- 5.если установлено, что ремонт печи осуществлялся посторонним лицом;
- 6.если печь использовалась в нарушение инструкции по использованию (запрещено использовать не подходящее топливо);
- 7.если печь испортилась в результате неправильного подсоединения или монтажа;
- 8.если печь испортилась в результате самовольных конструкционных изменений;
- 9.если печь испортилась вследствие стихийных бедствий;
- 10.если образовались деформации или же выжжен металл в результате растопки на мощность, превышающую номинальную;
11. на дверное стекло;
12. на вермикулитовые плиты;

### С условиями действия гарантии

#### Ознакомился

Фамилия покупателя, подпись, дата.

В случае возникновения неполадок во время монтажа или использования печи, обращайтесь по телефону: (+370) 687 95628; (+370) 340 60532 . Для гарантии звоните по телефону (+370) 340 6 05 30.



**Prior to installing and using the sauna heater (hereinafter “heater”) make sure to carefully read this manual. This will help you install the product correctly and use it in a most efficient manner as well as prevent possible accidents.**

**When buying the heater familiarize yourself with warranty terms and conditions, check if the acceptance certificate is filled out completely and correctly.**

## TABLE OF CONTENTS

1. Technical parameters.....	18
2. Description of the construction.....	18
3. Installation.....	19
3.1.Fire safety requirements.....	20
3.2.Requirements for chimney .....	21
3.3.Requirements for connection of a water heating tank.....	21
4. Handling and maintenance.....	22
5. Common failures .....	22
6. Safety requirements.....	23
7. Transportation and storage.....	23
8. Product components.....	23
9. Warranty.....	23

## 1. Technical parameters

Main technical parameters	Units	Vienybė-PK1
Fuel used*		wood
Total power	kW	8
Coefficient of efficiency, % not less than when firing with wood	%	70
Diameter of the chimney of the heater	mm	Ø150
Measurement of connection branches		G3/4" thread
Minimal thrust of the chimney	Pa	10
Mouth volume	dm <sup>3</sup>	79
Measurements of the loading hole	mm	327x305
Measurements (LxBxH)	mm	743x533x945
Heated volume when the coefficient of thermal resistance of the building is 2.5, m <sup>3</sup>	m <sup>3</sup>	15÷25
Consumption of dry wood at nominal capacity**	kg/h	2,75
Weight, not more than	kg	110
*Can also use sawdust briquettes.		
** The burning time of the load of fuel depends on the type of fuel, its' calorific capacity, outside temperature and other factors.		

**The heater is designed for home sauna or steam bath heating.**

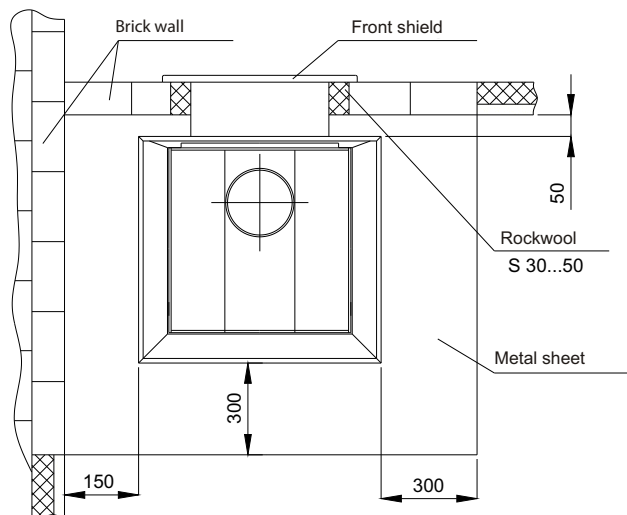
## 2. Description of the construction

The body of the heater is welded from 5,8 mm steel sheet and covered with protective decorative facing (Pic. 1, pos. 10). If purchased separately, a replaceable heat exchanger (pos. 8) may be installed inside the combustion chamber. Inside the heat exchanger a heat carrying medium (water) circulates. The heat exchanger may be connected to an open water heating tank with the help of pipes, both from the left and right side. The mouth of the heater (pos. 6) is lined with vermiculite bricks (pos. 15). A heat resistant ceramic glass (pos. 3) is installed inside the door (pos. 2) of the heater. The glass conducts heat and allows seeing fire. At the bottom of the mouth of the heater there is a cast iron firegrate (pos. 5) and an ashbin (pos. 4) underneath it. The front panel (pos. 1) of the heater may be removed by unscrewing four bolts. It is very convenient when installing the heater.

The primary amount of air supplied into the mouth flows through the openings at the bottom of the door. The amount of supplied air may be adjusted with the help of a valve (pos. 9). Also the air is supplied into the mouth through the openings at the top of the door (pos. 2).

The heater is painted with heat resistant paint.

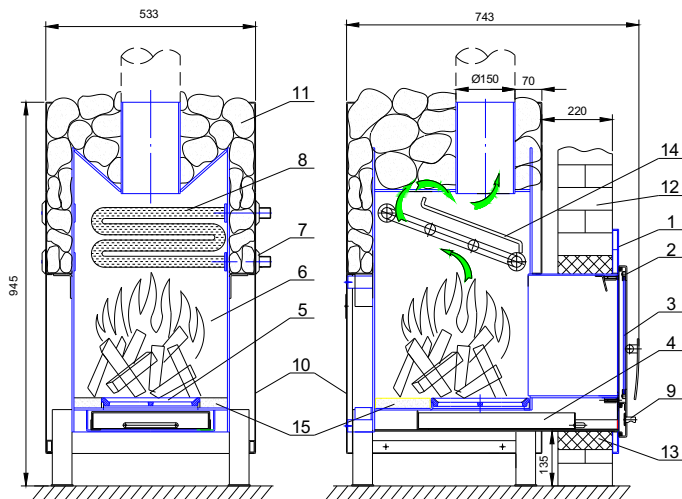
**WARNING!** When heating the handle of the door (pos. 2) becomes hot, therefore, wear gloves when opening and closing.



Pic. 2.

### 3.1. Fire safety requirements

- A 400x850 mm metal sheet must be placed on the flammable floor in front of the mouth;
- The heater must be connected to the chimney which should meet construction standards and rules and thrust of which is at least 10 Pa.
- For the connection of the heater to the chimney steel pipes must be used, thickness of which must be at least 1.5 mm.
- The chimney must meet construction standards and regulations.
- The installed and connected heater must be approved by a fire safety specialist;
- The heater must not be installed on the wooden floor; the floor must have at least 50 mm thick concrete cover with a metal sheet on top.
- The heater must be placed only next to the brick wall of the sauna;
- The minimum distance between the heater and walls/ceiling of the sauna is shown in Pic. 2 and 3.
- The heater must be installed in a way that it would be possible to replace it without breaking down the walls of the sauna, i.e. the distance between the back of the heater and the wall must be at least 300 mm., the duct of the mouth must pass through the opening in the wall freely after the front panel of the door is removed;
- The duct of the mouth of the heater must have at least 30 mm thick rock wool insulation;
- Wooden ceiling must have at least 50 mm thick layer of rock wool insulation which must be covered with a sheet of galvanized steel or aluminum (see Pic. 3).



Pic.1

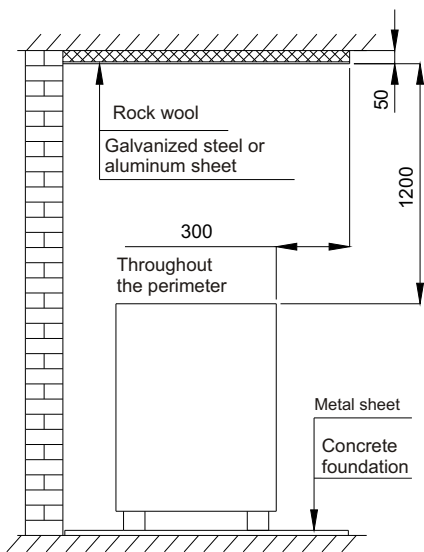
1. Front panel. 2. Door. 3. Glass. 4. Ashbin. 5. Firegrate. 6. Mouth. 7. Cover. 8. Heat exchanger. 9. Air supply valve. 10. Furnishing panels. 11. Stones. 12. Sauna wall. 13. Rockwool S30...50. 14. Fire knife. 15. Vermiculite.

**Note:** heat exchanger pos. 8 is not included. Customer may purchase the heat exchanger separately from the manufacturer or dealers.

### 3. Installation

The place where the heater will be installed must have sufficient air supply necessary for combustion and must meet the construction standards and regulations.

The heater must be filled with granite stones broken into pieces not larger than 100 mm in diameter; the gap for air circulation must be left (Pic. 1).



Pic. 3.

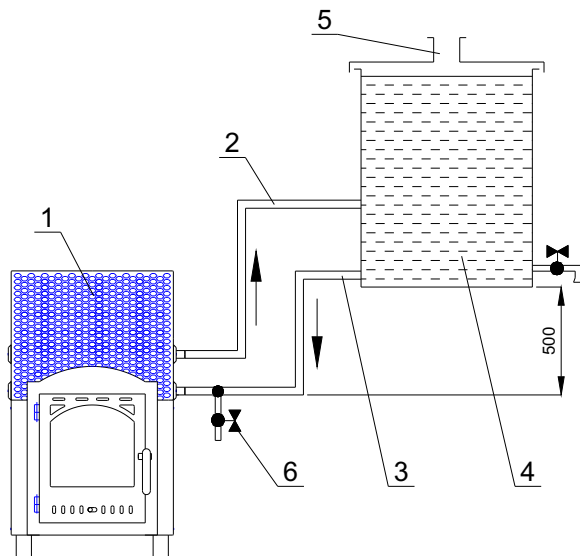
### 3.2. Requirements for chimney

- The chimney, the flue and the air ducts should meet construction standards and rules.
- The inlet into the chimney must be as short as possible and must be directed upwards. The total length of the inlet must not exceed 2 m. The pipe must be secured in place with the help of a clamp;
- The diameter of the chimney must be at least 150 mm;
- This opening must be free of any other additional connections working contemporaneously;
- If the chimney is connected with an additional bend, its diameter must be at least as the diameter of the chimney of the heater;
- Connection points and inlets into the chimney must be sealed properly.

### 3.3. Requirements for connection of a water heating tank: (Provided that a heat exchanger is installed).

- For the connection of the heat exchanger to the open water heating tank steel pipes should be used, the diameter of the pipes must be at least  $\frac{3}{4}$ ";
- No closing devices may be installed between the heater and the tank;
- The tank cover must have a pipe (Pic. 4, pos. 5) or an opening to release the build-up pressure when the water is heating;
- Recommended volume of the tank is  $50 \div 100$  l.

In case there is a possibility for water to freeze when the sauna is not in use, the water must be released. For this purpose a valve for releasing water (pos. 6) should be installed at the lowest point of the system.



**Chart for the connection of the sauna heater:** 1. Heater. 2. Hot water pipe. 3. Cold water pipe. 4. An open tank of water. 5. Branch (opening). 6. Water release valve.

#### 4. Handling and maintenance

Only adults who have acquainted themselves with the construction and user's manual of this heater may use it and perform maintenance works.

Prior to firing-up the heater, provided that the heat exchanger is installed, make sure there is some water in the heat exchanger; in case there is no water fill at least half of the tank (Pic. 4., Pos. 4). When the heater is fired up for the first time, volatile materials having unpleasant smell are released, this is caused by heating paint. When this happens the room must be ventilated well. After the first heating the paint of the heater will solidify completely.

In order to maintain the highest efficiency of the heater the chimney flue and the inner surfaces should be cleaned periodically. The time intervals between the cleaning of the heater depend on the quality of fuel (especially humidity), heating intensity, thrust of the chimney and other factors. It is recommended to clean the heater once or twice per year. When cleaning the accumulated ash and smut is removed.

The surface and the glass shall be cleaned only when the heater is cold. A dry cloth shall be used for this. Common synthetic cleaners may be used to clean glass. Make sure the firegrate is clean; do not let the ashbin to become overfilled.

**Attention!** Provided that the heat exchanger is installed and that there is a possibility for water to freeze, always release the remaining water from the system after use.

#### 5. Common failures

Due to improper cleaning the paint wears out and abrasion marks are seen on the glass. Cracked vermiculite bricks. New bricks may be ordered from the manufacturer of the heater. Broken door, cracked glass. Replacement and fitting of the door is a complex task, the same is true for replacement of glass. Therefore, it should be performed by professionals. A replacement glass may be ordered from the manufacturer of the heater.

## 6.Safety requirements

You shall not:

- Dry fuel or other flammable materials near or on the heater;
- Use flammable liquids (such as petrol, kerosene etc.) to fire up the heater;
- Leave doors and covers open when firing the heater;
- Touch the glass of the door or the upper part of the furnishing with bare hands when the heater is hot;
- Spill ash and cinder near inhabited places;
- Leave the attendance of the heater for children.

## 7.Transportation and storage

The heater may be transported with the help of any kind of transport with a cover, when transporting, the heater must maintain vertical position. When the weather is dry the heater may be transported uncovered. Safeguards shall be used to prevent falling or scratching during transportation. Do not hit, tumble or drop the heater when loading/unloading.

The heaters shall be stored in a dry place free of vapors of chemically active substances.

NOTE: If the supply agreement does not provide otherwise, the heaters shall be stored and transported secured on a wooden pallet and wrapped in a polyethylene film.

## 8.Product components

Sauna heater "Vienybė PK1"	1 unit
Technical passport of the heater	1 unit

## 9.Warranty

Manufacturer guarantees that the fireplace complies with [ST 8271432-33:2003 and ГОСТ 9817-95 requirements provided that transportation, storing, installation and usage requirements were met.

A 24-month after purchase warranty is given to the product; a filled out acceptance certificate and a document certifying the purchase must be submitted. For firegrate 6 month warranty.

When selling a product a seller must inform a client about the terms and conditions of the warranty, he/she must fill out the acceptance certificate and hand in the user's manual.

During the warranty period "Vienybė" is obliged to execute repairs free of charge provided the defects occurred due to the fault of the manufacturer.

### The warranty shall not be applied if:

- 1.Documents certifying the purchase are not submitted (VAT invoice, cheque or a cash receipt).
- 2.The acceptance certificate is lost;
- 3.The acceptance certificate is not filled out (date of sale is missing, seal of the store is missing, serial number of the heater is missing or differs from the one on the heater);
- 4.The heater is damaged mechanically;
- 5.It is determined that the heater was repaired by a third party;
- 6.The heater was used in a way that is not indicated in the user's manual (inappropriate fuel must not be used);
- 7.Failure of the heater was caused by faulty installation or connection.
- 8.Failure was caused by willful changes of the construction;
- 9.Failure was caused by a natural disaster;
- 10.Deformations occurred or the metal burned out due to heating at a higher than the nominal rate.
- 11.The warranty is not applied to the glass of the door;
- 12.The warranty is not applied to vermiculite bricks;

**I have Acquainted myself with the terms and conditions of the warranty.**

Client's surname, signature and date.

**Priēmimo liudijimas / Свидетельство о приемке / Certificate of acceptance**

Pirties krosnelė Vienybė - PK1  
Модель печки  
Sauna heater

Gamyklinis Nr. \_\_\_\_\_  
Заводской № \_\_\_\_\_  
Production No. \_\_\_\_\_

Atitinka ГОСТ 9817-95 ir ĮST 8271432-33:2003 reikalavimus ir tinka naudojimui  
Соответствует требованиям и ГОСТ 9817-95 и ĮST 8271432-33:2003 и пригодна для  
использования  
Complies with requirements ГОСТ 9817-95 and ĮST 8271432-33:2003 and ready for use

Pagaminimo data \_\_\_\_\_  
Дата изготовления \_\_\_\_\_  
Manufacturing Date \_\_\_\_\_

TKS kontrolierius \_\_\_\_\_  
Контролер ОТК \_\_\_\_\_  
TID inspector \_\_\_\_\_

TKS šampas \_\_\_\_\_  
Штамп ОТК \_\_\_\_\_  
TID stamp \_\_\_\_\_

Sukomplektavo \_\_\_\_\_  
Комплектовал \_\_\_\_\_  
Gathered by \_\_\_\_\_

Pildo pardavėjas  
Заполняет продавец  
Fills out seller

\_\_\_\_\_  
Pardavimo data, parašas  
Дата продажи, подпись  
Date of purchase