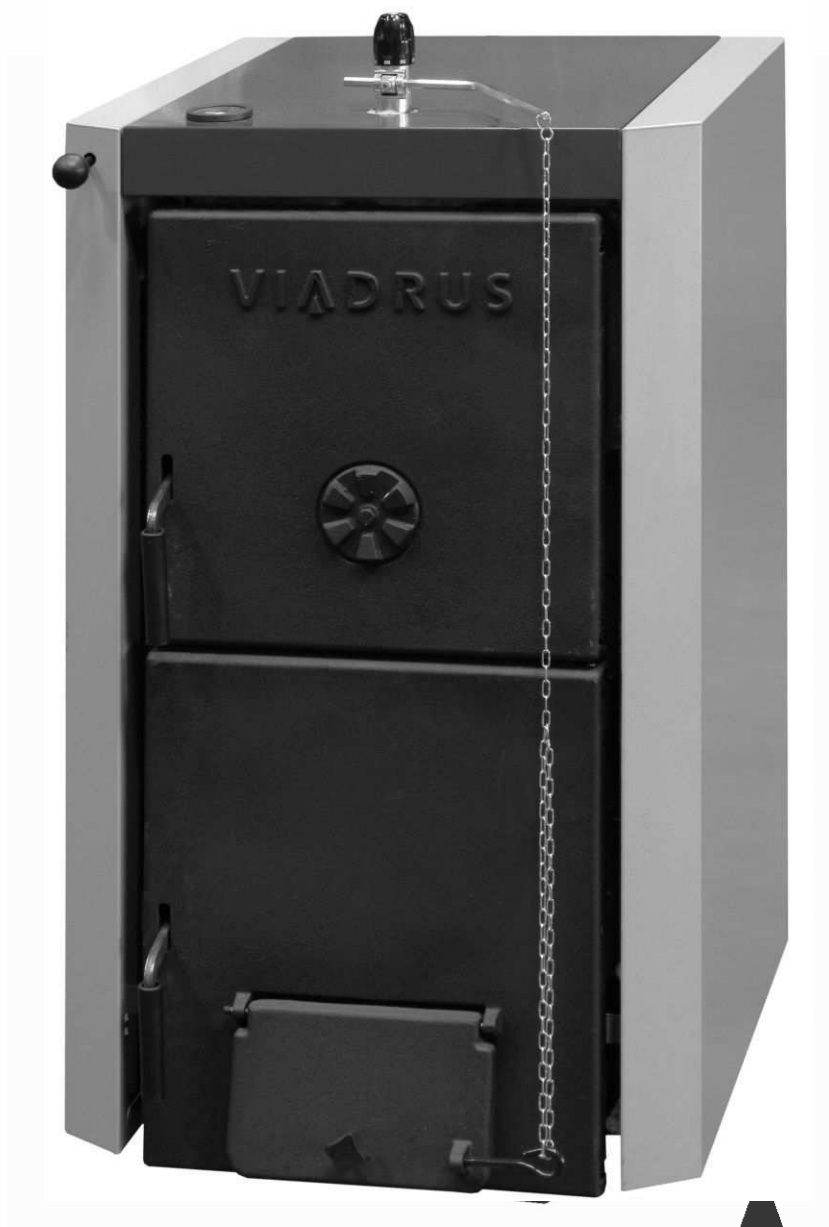


VIADRUS

VIADRUS U 22 C/D

Šildymo katilo montavimo ir aptarnavimo
instrukcija



Turinys:

psl.

1. Katilo panaudojimas ir privalumai	3
2. Katilo VIADRUS U 22 techniniai duomenys.....	4
3. Aprašymas	5
3.1 Katilo mkonstrukcija	5
3.2 Reguliavimo ir apsaugos elementai	6
3.3 Perteklinės šilumos nuvedimas.....	9
3.4 Šilumos akumuliacinės talpos	13
4. Pasatymas ir montavimas.....	14
4.1 Normos ir instrukcijos.....	14
4.2 Pastatymo galimybės	14
5. Užsakymas, pristatymas , montavimas	15
5.1 Užsakymas.....	15
5.2 Pristatymas ir komplektacija	15
5.3 Montavimo tvarka.....	16
5.4 Katilo montavimo schemas pavyzdžiai.....	24
6. Katilo eksploatacijos pradžia.....	25
6.1 Patikrinimas prieš užkuriant	25
6.2 Kūrenimo pradžia	25
6.3 Katilo perdarymas dujiniam arba skystam kurui	25
7. Vartotojo katilo naudojimas.....	25
8. DĖMESIO	26
9. Remontas	27
10. Gaminio utilicazija pasibaigus eksploatacijos laikui.....	27
11. Gaminio garantijos	27

Gerbiamas pirkėjas,

Dėkojame Jus už pirkinį VIADRUS HERCULES U 22 ir parodytą pasitikėjimą firmai ŽDB GROUP a.s., VIADRUS.

Kad gaminys Jums ištikimai tarnautų kaip geras pagalbininkas, prašome susipažinti su šia montavimo ir naudojimosi instrukcija.

Katilas VIADRUS HERCULES U 22 tai ketinis žemo slėgio šildymo įrenginys, skirtas kūrenti:

- Kietam kurui: anglis, durpės, malkos, pjuvenų briketai – U22 C, U22 D, U22 S
- Dujiniam kurui – U22 P
- Krosniniam kurui – U 22 N
- Kitų medžiagų, kaip plastmasė, medžio pjuvenų drožlių ir pan., kurios turi sintetinių rišiklių, kūrenti negalima.

1. Katilo panaudojimas ir privalumai

Katilas VIADRUS HERCULES U 22 yra skirtas pastatų šildymo sistemoms iki 0,4 MPa slėgio.

Sistemos gali būti atviro ar uždaro tipo.

Katilas išbandytas 0,8 MPa slėgiui.

Katilas VIADRUS U 22 D, S versijos nuo katilo VIADRUS U 22 C versijos skiriasi tuo, kad yra padidinta anga kuro pakrovimui, kad būtų galima pakrauti iki 220mm skersmens dydžio malkas.

Privalumai:

1. Ketinio šilumokaičio ilgas tarnavimo laikas dėl aukštos kokybės pilkojo ketaus liejinio.
2. Laiko patikrinta konstrukcija.
3. Aukšta gamybos (ISO 9001, ISO 14 001).
4. Aukštas naudingo veikimo koeficientas – iki 80% (koksu)
5. Paprastas aptarnavimas
6. Galingumo pasirinkimas priklausomai nuo sekcijų skaičiaus
7. Nereiklus kamino traukai
8. galimybė perdirbti kitoms kuro rūšims.

2. Katilo VIADRUS U 22 techniniai duomenys

Lent. 1 Išmatavimai, techniniai duomenys VIADRUS U 22 C

Sekcijų skaičius	Sekc.	2	3	4	5	6	7	8	9	10
Svoris	kg	171	200	231	265	295	325	358	387	421
Vandens tūris	l	26,1	31,5	36,2	40,9	45,6	50,3	55,0	59,7	64,4
Degimo kameros tūris	l	21	34	47	60	73	86	99	112	125
Degimo akmeros ilgis	mm	149	244	339	434	529	624	719	814	909
Kamino pajungimo skersmuo	mm	156							176	
Išmatavimai: - aukštis x plotis	mm	990 x 545								
- gylis	mm	593	689	785	881	977	1073	1169	1265	1361
Vandens maksimalus darbinis slėgis	kPa	400								
Vandens bandomasis slėgis	kPa	800								
Hidrauliniai nuostoliai	-	pav. 1								
Rekomenduojamam vandens temperatūra	°C	60-90								
Triukšmo lygis	dB	Ne daugiau 65 dB (A)								
Minimali kamino trauka	Pa	12	14	16	18	20	22	24	26	28
Katilo pajungimai - paduodamasis		6/4"								
- grįžtamasis		6/4"								

Lent. 2 Išmatavimai, techniniai duomenys VIADRUS U 22 D,S

Sekcijų skaičius	Sekc.	4	5	6	7	8	9	10	
Svoris	kg	231	265	295	325	358	387	421	
Vandens tūris	l	36,2	40,9	45,6	50,3	55,0	59,7	64,4	
Degimo kameros tūris	l	47	60	73	86	99	112	125	
Degimo akmeros ilgis	mm	339	434	529	624	719	814	909	
Kamino pajungimo skersmuo	mm	156						176	
Išmatavimai: - aukštis x plotis	mm	990 x 545							
- gylis	mm	750	845	940	1035	1130	1225	1320	
Vandens maksimalus darbinis slėgis	kPa	400							
Vandens bandomasis slėgis	kPa	800							
Hidrauliniai nuostoliai	-	Pav. 1							
Rekomenduojamam vandens temperatūra	°C	60-90							
Triukšmo lygis	dB	Ne daugiau 65 dB (A)							
Minimali kamino trauka	Pa	16	18	20	22	24	26	28	
Katilo pajungimai - paduodamasis		6/4"							
- grįžtamasis		6/4"							

Lent. 3 Katilo šiluminiai parametrai deginant KOKŠĄ ir AKMENS ANGLĮ

Stambumas 30-60mm, šiluminė vertė: 26 - 30 MJ/kg

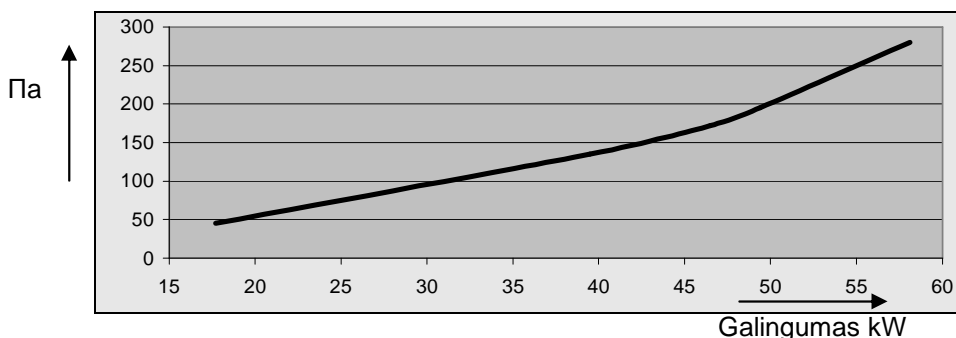
Sekcijų skaičius		2	3	4	5	6	7	8	9	10
Nominali galia	kW	11,7	17,7	23,3	29,1	34,9	40,7	46,5	52,3	58,1
N.v.k.	%	75 - 80								
Apytikslės kuro sąnaudos – koksas	kg/h	1,89	2,87	3,77	4,71	5,65	6,59	7,53	8,47	9,41
Šiluminė vertė - koksas	MJ/kg	27,8								
Apytikslės kuro sąnaudos – akmens anglis	kg/h	1,98	3,0	3,95	4,93	5,92	6,9	7,88	8,87	9,85
Šiluminė vertė – akmens anglis	MJ/kg	28,31								
Degimo produktų temperatūra	°C	maks. 280								

Lent. 4 šiluminiai parametrai deginant MEDIENĄ

drėgnumas 15 - 25 %

šiluminė vertė: 12 - 15 MJ/kg

Sekcijų skaičius		4	5	6	7	8	9	10
Nominali galia	kW	20	25	30	35	40	45	49
N.v.k.	%	75						
Apytikslės kuro sąnaudos	kg/h	6,4	8,0	9,59	11,19	12,79	14,39	15,67
Šiluminė vertė - mediena	MJ/kg	15,01						
Degimo produktų temperatūra	°C	maks. 320						



Pav. 1 katilo korpuso hidrauliniai nuostoliai (galingumas kW))

3. Aprašymas

3.1 Katilo konstrukcija

Pagrindinė katilo konstrukcija yra ketinis sekcijinis korpusas, pagamintas iš pilkojo ketaus pagal:

ČSN 42 2415 Ketūs 42 2415 su plastiniu grafitu arba

ČSN 42 2420 Ketūs 42 2420 su plastiniu grafitu

Slėgiminės katilo dalys atitinka šias normas:

ČSN 07 0240 Vandens šiluminiai žemo slėgio katilai. Pagrindiniai duomenys.

ČSN 07 0245 Vandens šiluminiai žemo slėgio katilai. Vandens ir garo katilai iki 50 kW. Techniniai reikalavimai. Bandymai

Katilo korpusą sudaro sekcijos supresuotos nipeliais ir sutvirtintos ankeriniais varžtais. Sekcijos sudaro degimo kamerą, peleninės erdvę ir konvekcinį paviršių. Šildymo vandens įėjimas ir išėjimas yra galinėje sekcijoje.

Prie priekinės sekcijos pritvirtintos pakrovimo ir išvalymo durelės, po kuriomis yra dar degimo kameros durelės.

Visas katilo korpusas izoliuotas mineraline vata, kuri sumažina šilumos nuostolius į aplinką. Plieninė katilo apdaila padengta kokybiška milteline danga.

Katiluose VIADRUS U 22 C panaudotos dviejų rūšių vidurinės sekcijos – su pertvara ir be jos. Pertvara atskiria degimo kamerą nuo nuodegų kanalų ir neleidžia liepsniai tiesiogiai patekti į dūmtraukį.

Sekcijų skaičius ir tipas katiluose VIADRUS U 22 C tipo:

Lent.5 Vidurinių sekcijų tipai VIADRUS U 22 C

Katilo dydis	2	3	4	5	6	7	8	9	10
Vidurinės sekcijos su pertvara	-	1	2	3	4	4	5	5	6
Vidurinės sekcijos be pertvaros	-	-	-	-	-	1	1	2	2

Katiluose VIADRUS U 22 D panaudotos trijų tipų vidurinės sekcijos, kad palengvinti gabalinio kuro pakrovimą:

Lent. 6 Vidurinių sekcijų tipai VIADRUS U 22 D

Katilo dydis	4	5	6	7	8	9	10
Vidurinė sekcijos su daline pertvara	-	1	1	1	1	1	1
Vidurinės sekcijos su pertvara	2	2	3	4	5	5	6
Vidurinės sekcijos be pertvaros	-	-	-	-	-	1	1

3.2 Reguliavimo ir apsaugos elementai

Dūmų sklende galima reguliuoti išmetamuosius dūmus į kaminą. Reguluojama rankenėle esančia kairėje priekinėje dalyje.

Peleninės dūrelėse esančia oro padavimo sklende yra reguliuojamas oro padavimas į katilą. Reguluojama traukos regulatoriumi ir rankiniu būdu varžto pagalba.

Sklendė esanti pakrovimo dūrelėse reikalinga antriniam oro padavimui į degimo kamerą.

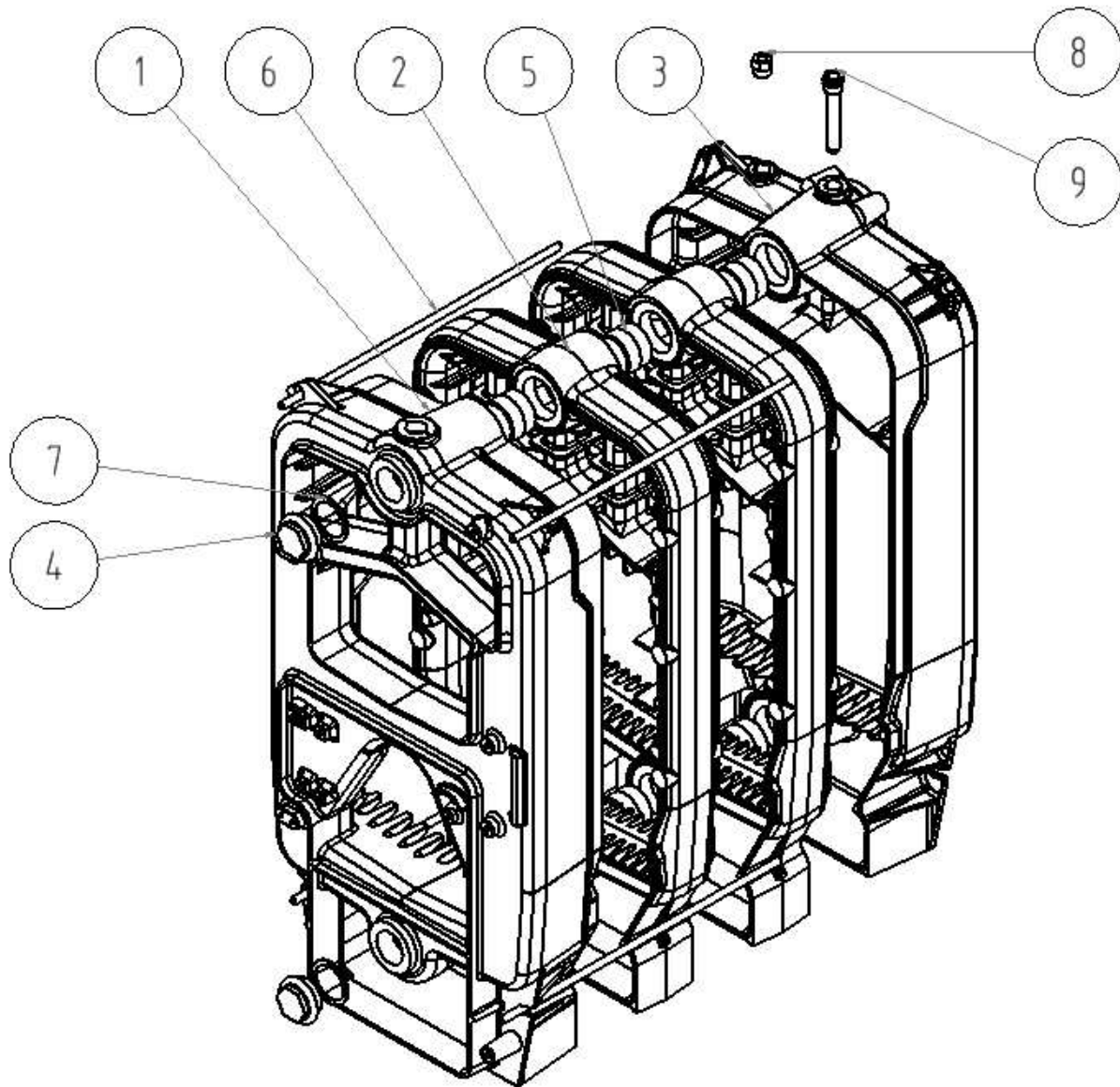
Kamino antgalio apatinėje dalyje yra dangtelis, kuris reikalingas antgalio išvalymui nuo nuosedų.

VIADRUS U 22 C tipo katiluose tarp pirmos ir antros sekcijos yra įstatytos papildomos pertvaros nuodegų kiekiui į kaminą reguliavimui. Jos naudojamos nedideliuose katiluose (2-5 sek.). Jų kiekis ir dydis:

Lent. 7 Dūmų kanalo pertvaros katiluose VIADRUS U 22 C

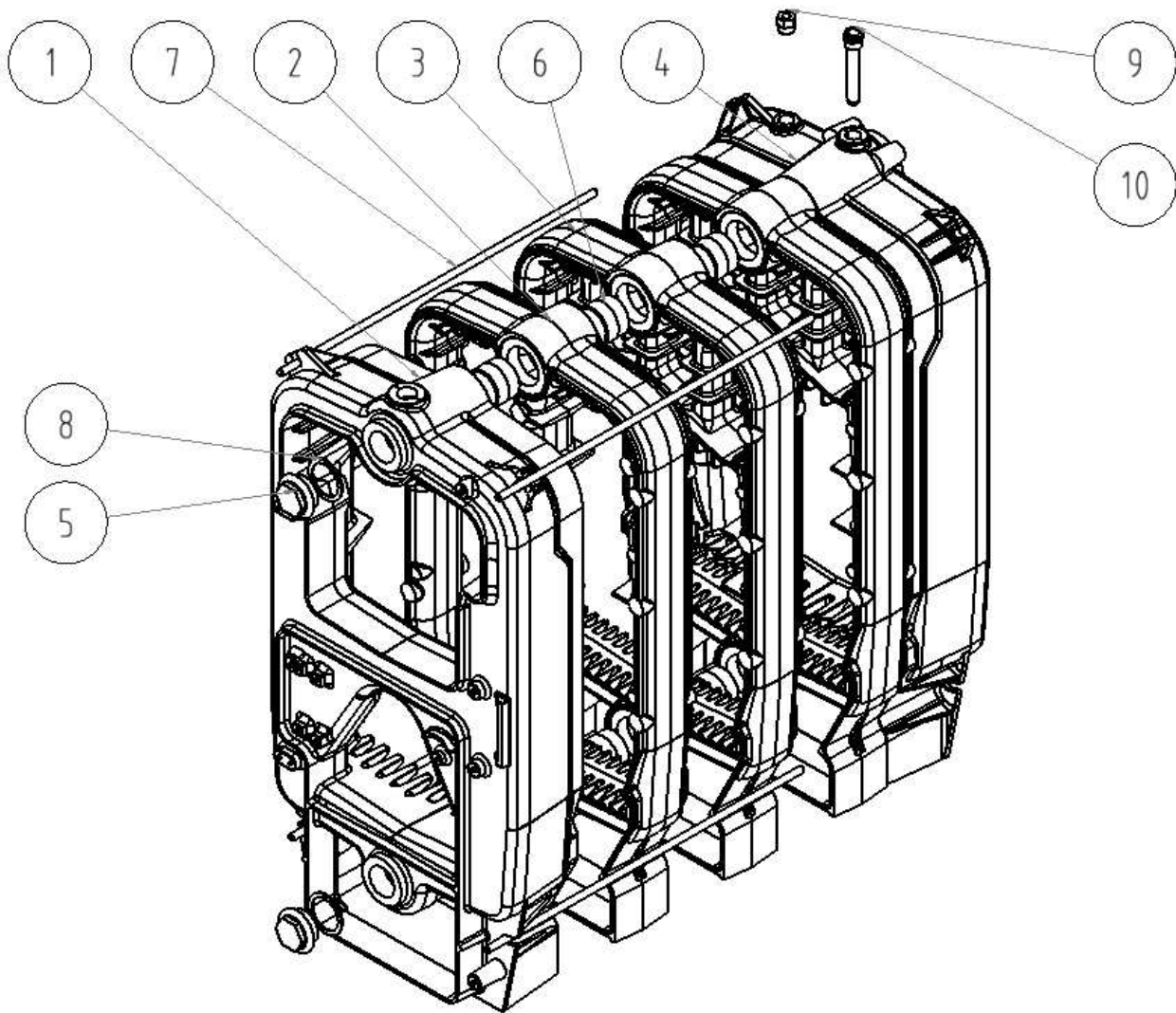
Sekcijų skaičius (vnt)	Pertvaros išpjovos dydis (mm)	Pertvarų skaičius (vnt)
2	12	2
3	24	2
4	36	2
5	48	2

Katilo slėgio ir temperatūros kontrolei naudojamas termomanometras.



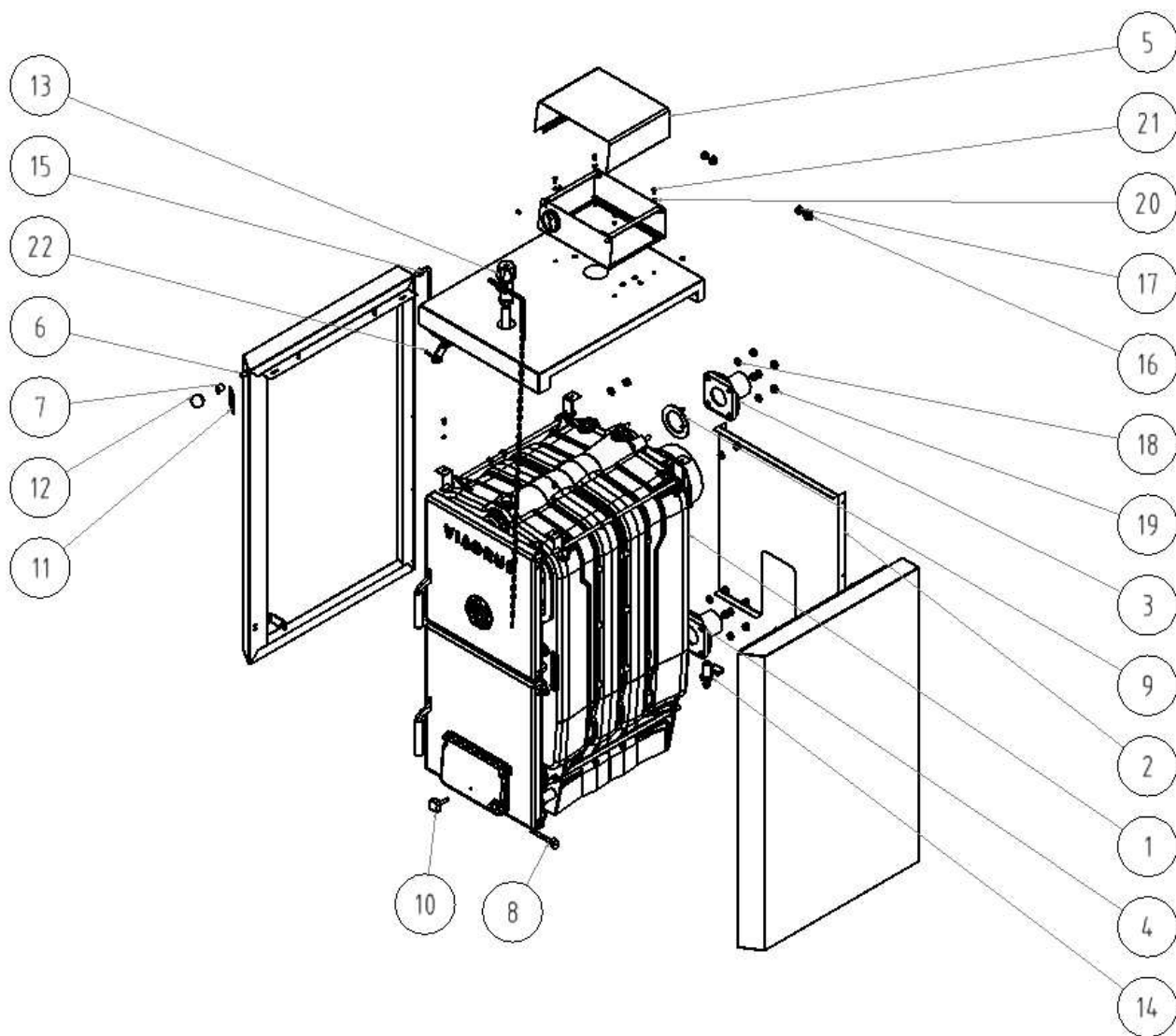
1. Priekinė sekcija U 22C
2. Vidurinė sekcija su pertvara
3. Galinė sekcija
4. Kamštis
5. Įvorė
6. Ankerinis varžtas
7. Tarpinė
8. Temomanometro atbulis vožtuvas
9. Termostato gilzė

Pav. Nr. 2 Katilo VIADRUS HERCULES U 22 C šilumokaičio schema



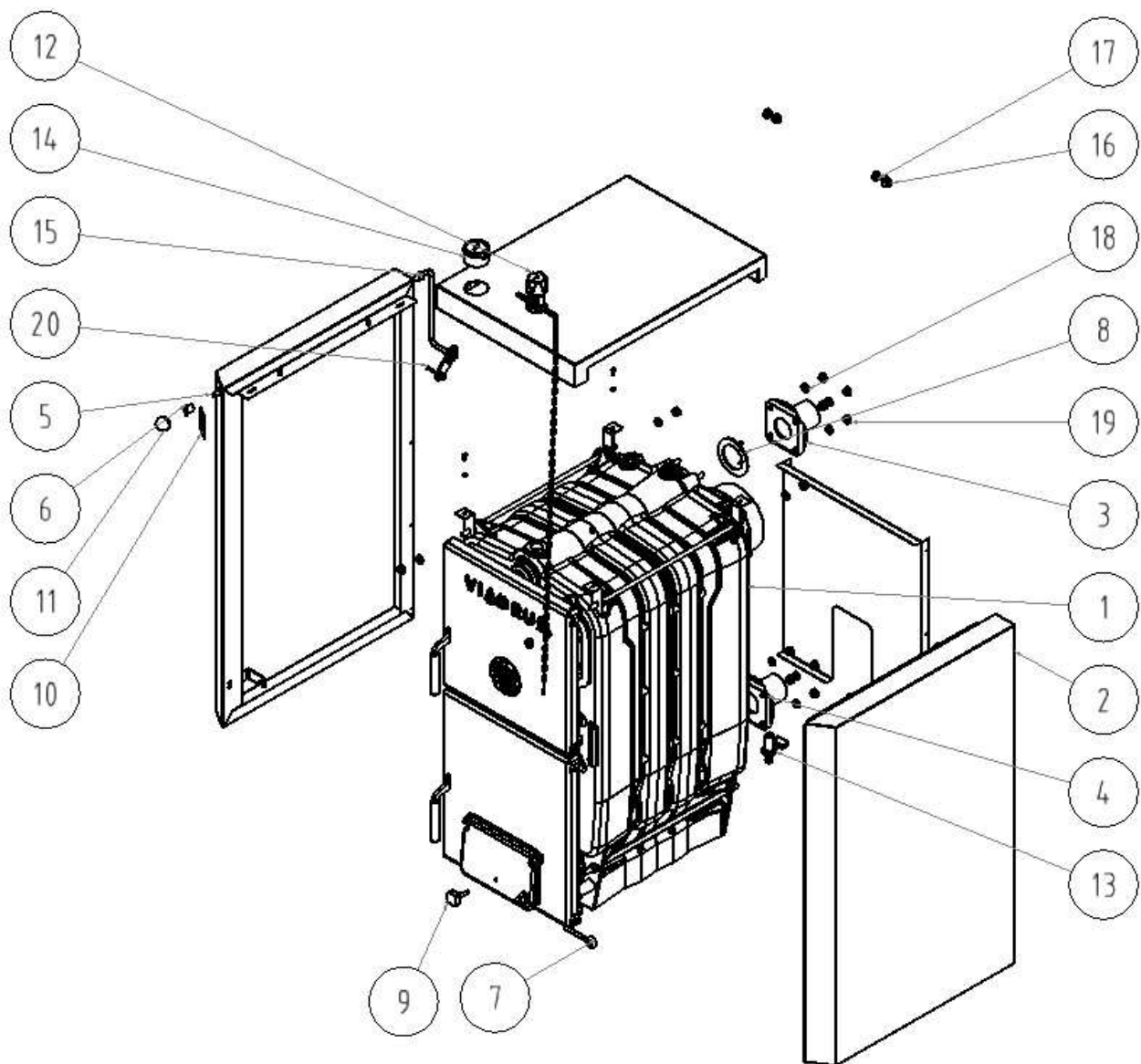
1. Priekinė sekcija U 22D
2. Vidurinė sekcija be pertvaros
3. Vidurinė sekcija su pertvara
4. Galinė sekcija
5. Kamštis
6. Įvorė
7. Ankerinis varžtas
8. Tarpinė
9. Termomanometro atbulinis vožtuvas
10. Termostato gilzė

Pav. Nr. 3 Katilo VIADRUS HERCULES U 22 D šilumokaičio schema



1. Katilo korpusas
2. Katilo apdaila
3. Paduodamo vandens flanšas
4. Grįžtamojo vandens flanšas
5. Valdymo panelė su termomanometru
6. Traukė
7. Izoliatorius
8. Durelių traukė
9. Tarpinė Ø 90 x 60 x 3
10. Oro padavimo durelių varžtas
11. Lipdukas
12. Plastikinė rankenėlė
13. Traukos reguliatorius
14. Išleidimo ventilis
15. Izoliatorius HEYCO
16. Aklė 19
17. Aklė 15,9
18. Poveržlė 10,5
19. Veržlė M10
20. Poveržlė 5,3
21. Varžtas M5 x 12
22. Įvorė 2,5 x 20

Pav. Nr. 4 Katilo VIADRUS HERCULES U 22 sudėtis su valdymo panele



1. Katilo korpusas
2. Katilo apdaila
3. Paduodamojo vandens flanšas
4. Grįžtamojo vandens flanšas
5. Traukė
6. Izoliatorius
7. Durelių traukė
8. Tarpinė Ø 90 x 60 x 3
9. Oro padavimo durelių varžtas
10. Lipdukas

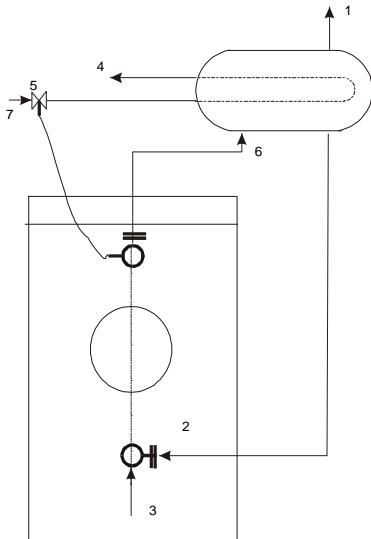
11. Plastikinė rankenėlė M10
12. Traukos reguliatorius
13. Išleidimo ventilis
14. Termomanometras
15. Izoliatorius HEYCO
16. Aklė 19
17. Aklė 15,9
18. Poveržlė 10,5
19. Veržlė M10
20. Įvorė 2,5 x 20

Pav. Nr. 5 Katilo VIADRUS HERCULES U 22 sudėtis be valdymo panelės

3.3 Perteklinės šilumos nuvedimas

Perteklinė šilumos nuvedimas reikalingas kaip apsauga nuo katilo užvirimo. Tai gali būti naudojama dviem būdais:

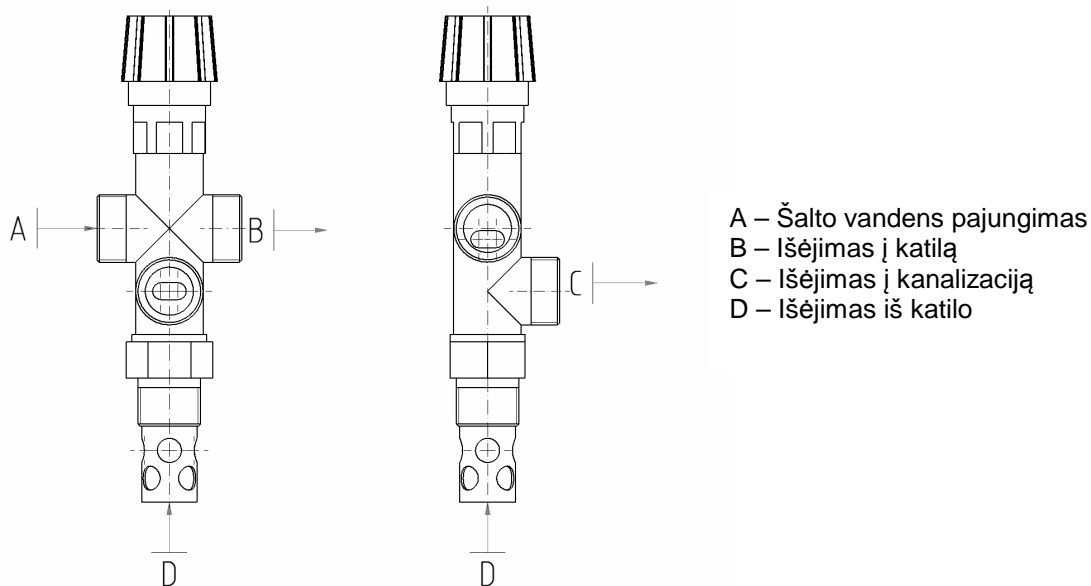
1. Dviejų eigų termostatinio vožtuvo TS 130 ir aušintuvo pagalba. Temperatūrai pasiekus 95C, šildymo vanduo yra paleidžiamas per aušintuvą, kurį aušina vandentiekio vanduo.



- 1 – Šildymo vandens pajungimas į sistemą 2"
- 2 – Grįžtamasis iš aušintuvo 1 1/2 "
- 3 – Šildymo vandens pajungimas iš sistemos 2"
- 4 – Vandentiekio vandens išėjimas
- 5 – Termostatinis vožtuvas TS 130 (STS 20)
- 6 – Pajungimas į aušintuvą 2 "
- 7 – Vandentiekio vandens prijungimas

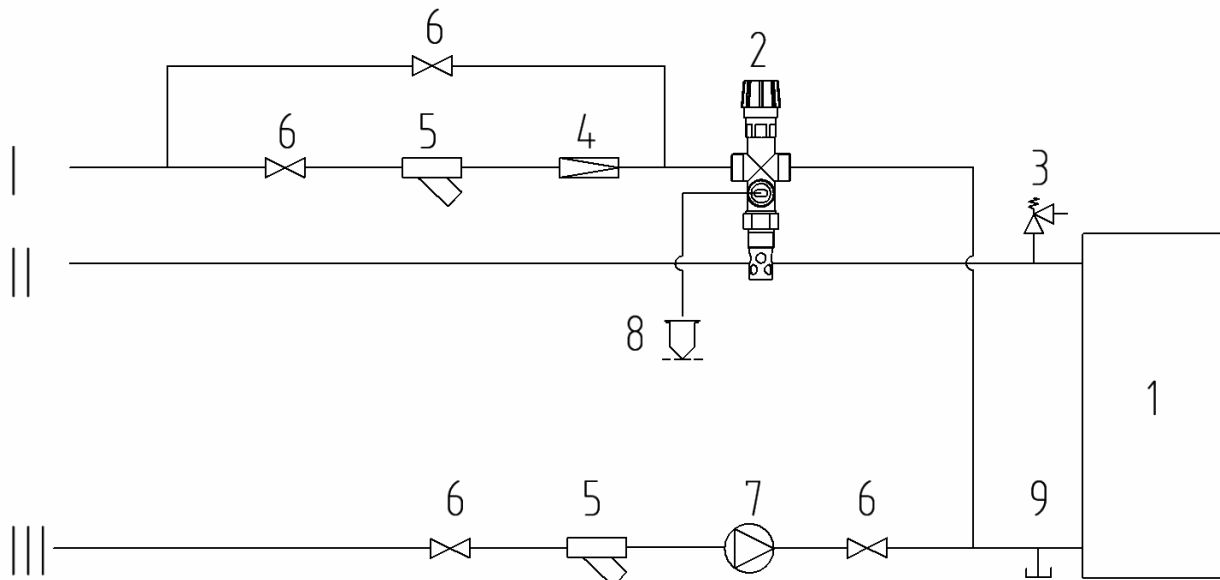
Pav. 6 Aušintuvo prijungimo hidraulinė schema

2. Apsauginio termostatinio vožtuvo DBV 1- 02 pagalba. Temperatūrai pasiekus 95 C, perkaitintas šildymo vanduo yra išleidžiamas į kanalizaciją, o vandentiekio vėsintas vanduo įleidžiamas į grįžtamą į katilą šildymo vamzdį.



- A – Šalto vandens pajungimas
- B – Išėjimas į katilą
- C – Išėjimas į kanalizaciją
- D – Išėjimas iš katilo

Pav. 7 Apsauginis vožtuvas DBV 1 – 02



- | | |
|------------------------------------|---|
| 1 – Katilas | 7 – Siurblys |
| 2 – Apsauginis vožtuvas DBV 1 – 02 | 8 – perteklinės šilumos nuvedimas |
| 3 – Apsauginis slėgio vožtuvas | 9 – Išleidimo ventilis |
| 4 – Balansinis ventilis | I – Šalto vandens įėjimas |
| 5 – Filtras | II – Šildymo vandens paduodamasis vamzdis |
| 6 – Uždaromasis ventilis | III – Šildymo vandens grįžtamasis vamzdis |

Pav. 8 Apsauginio vožtuvo DBV 1 – 02 rekomenduojama prijungimo schema

Vožtuvo DBV 1 – 02 techniniai duomenys (Regulus)

Atidarymo temperatūra (limit.):	100 °C (+0° - 5 °C)
Maksimali temperatūra:	120 °C
Šildymo vandens didžiausias slėgis:	400 kPa
Vandentiekio didžiausias slėgis:	600 kPa
Pralaidumas Δp 100 kPa:	1,9 m ³ /h

Dėmesio!

Šis apsauginis temperatūrinis vožtuvas neatstoja slėgiminio apsauginio vožtuvo.

Vandentiekio vanduo turi atitikti savybes, kurios privalomos šildymo sistemos vandeniui.

Šie apsaugos metodai yra efektyvūs tomet, kai nėra sutrikimų dėl vandentiekio vandens – pavyzdžiui, kai vandentiekio vanduo yra tiekiamas siurbliais, o dingus elektrai, gali sutrikti ir vandens tiekimas. Apsaugai nuo elektros dingimo, siulome naudoti nepertraukiamos elektros tiekimo šaltinius, kurie galėtų palaikyti cirkuliacinių siurblių darbą bent 2 val.

3.4 Šilumos akumuliacinės talpos

Kai rekomenduojamas vandens kiekis sistemoje yra daugiau kaip 300l, rekomenduojame naudoti akumuliacines talpas.
Minimalus talpos dydis

$$V_{sp} = 15T_b \times Q_N (1 - 0,3 \times (Q_H/Q_{min}))$$

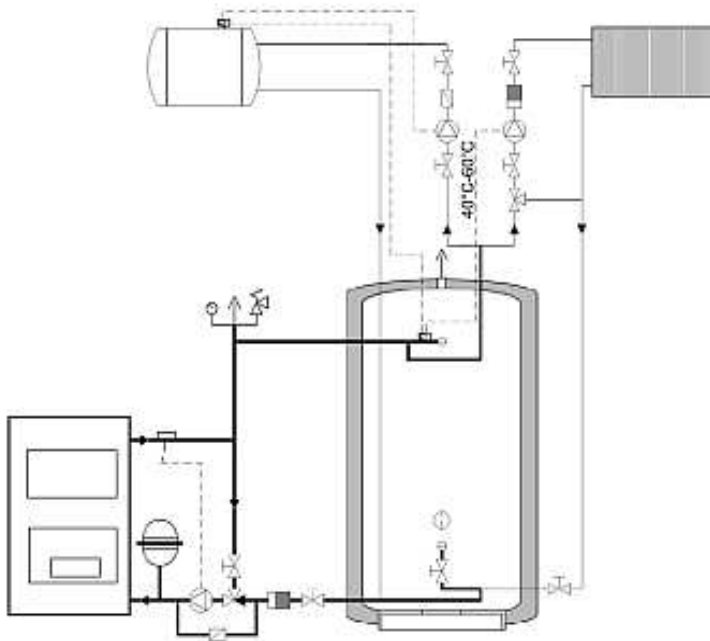
kur

V_{sp} talpos dydis, l
 Q_N nominalus katilo galingumas, kW
 T_b kuro sudegimo laikas, h
 Q_H Pastato šiluminis poreikavimas, kW
 Q_{min} minimalus katilo galingumas

Rekomenduojama, kad akumuliacinės talpos dydis būtų apie 35l / 1 kW katilo galios. Privalumai naudojant talpą:

1. Kuro ekonomija min. 15-20% - jei katilas dirba mažesniu nei 50 % nominaliu galingumu, tai žymiai sumažėja naudingo veikimo koeficientas.
2. Dirbant katilui maksimalia galia, žymiai mažiau susidaro nuosėdų katilo viduje ir dūmtraukyje – reikalingas retesnis katilo ir dūmtraukio valymas.
3. Sukaupius šilumą akumuliacinėje talpoje, ją galima naudoti žymiai ilgesni laiką ir naudojant automatinį valdymą, tik pagal poreikavimą.

Rekomenduojama principinė katilo prijungimo schema su akumuliacine talpa:



4. Pastatymas ir montavimas

4.1 Normos ir instrukcijos

- a) dūmtraukiams – dūmtraukių naudojimosi ir priežiūros taisyklės RSN 148-92 priedas
b) katilams – kieto kuro šildymo krosnių pastatuose įrengimo taisyklės ST 8860237.02.1998 šildymo katilų montavimo normos ir taisyklės.

Katilą gali montuoti įmonė, kuri turi leidimus atlikti šioms darbams. Prieš pradėdant montuoti rekomenduojame atlikti katilinės projektą.

Šildymo vanduo sistemoje turi atitikti reikalavimus:

Lent. 4

Parametrai		
Kietumas	mmol/l	1
Ca ²⁺	mmol/l	0,3
koncentracija Fe + Mn	mg/l	(0,3)*

*) rekomenduojama

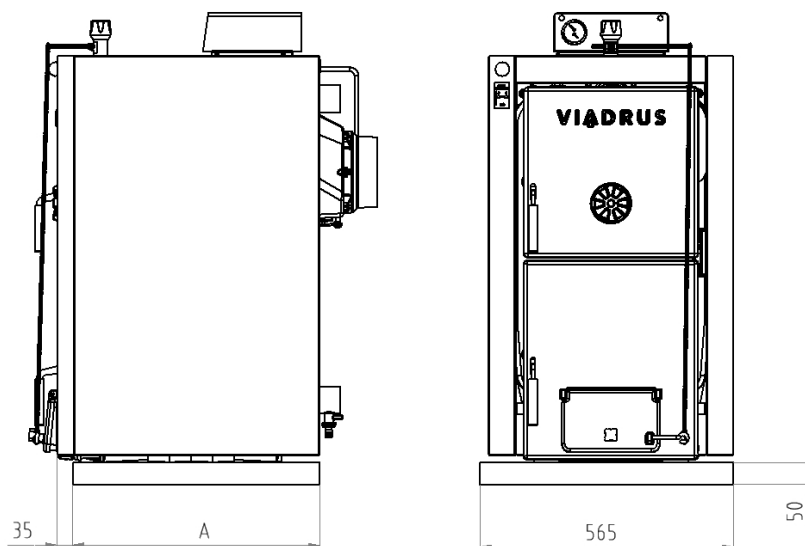
Gamintojas nerekomenduoja naudoti šildymo sistemoje neužšalantį skystį ar jo tirpalus.

4.2 Pastatymo galimybės

Katilas VIADRUS U 22 gali būti statomas tik negyvenamose patalpose!

Katilo pastatymas įvertinant priešgaisrinius reikalavimus

- pagrindas privalo būti iš nedegios medžiagos (pav.nr.10)
 - Katilą galima statyti ant nedegaus pagrindo, kuris turi būti ne mažiau kaip 20mm didesnis į šonus nei katilo išoriniai matmenys
 - Jei katilas statomas rūsyje, rekomenduojame padaryti cokolį min 50mm aukščio.



Sekcijų skaičius	2	3	4	5	6	7	8	9	10
A (mm)	325	420	515	610	705	800	895	970	1085

Pav. 10 Pamato išmatavimai (ilgis)

2. Saugūs atstumai iki degių medžiagų:

- Nuo katilo iki degių medžiagų B, C₁ a C₂ turi būti išlaikytas min. 200 mm atstumas (pagal ČSN 1008)
- Iki lengvai užsiliepsnojančių medžiagų C₃, kurios greitai užsiliepsnoja ir palaiko degimą, atstumas dvigubinamas iki 400
- Atstumas dvigubinamas taip pat iki medžiagų kurių degimo kategorija nepaminėta ir nežinoma.

Lent. 8 Medžiagų degimo kategorijos

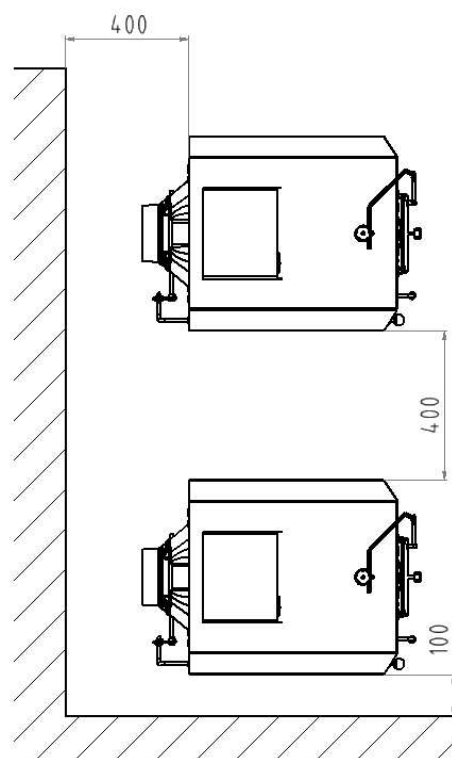
Degimo kategorijos	Statybinės medžiagos ir gaminiai (pagal EN 13 501-1)
A – nedegios	akmuo, smiltainis, betonas, plytos, keraminės plytelės, skiediniai, tinkas,...
B – sunkiai degios	Organinis tiklas, heraklitas,...
C ₁ – sunkiai užsiliepsnojančios	Mediena ažuolas, fanera,.....
C ₂ – vdušiniškai degios	Mediena kedras, eglė, medžio drožlių plokštė,....
C ₃ – lengvai užsiliepsnojančios	popierius, medžio plaušo plokštė, poliuretanai, polietilenai, polistiroloai,....

Katilo pastatymo patalpoje galimybės, įvertinant atstumus aptarnavimui

- Prieš katilą turi būti min. 1000 mm atstumas iki priešingos sienos ar kliūtis
- Minimalus atstumas nuo katilo galinio apvalkalo iki sienos 400mm
- Iš vienos pusės minimalus atstumas tarp katilo ir šoninės sienos 400mm
- Minimalus atstumas iki šoninės sienos 100mm

Kuro sandėliavimas:

- Draudžiama sandėliuoti kurą už katilo ir arčiau kaip 400mm atstumu nuo katilo
- Draudžiama sandėliuoti kurą patalpoje tarp dviejų katilinių
- Gamintojas rekomenduoja kurą sandėliuoti kitoje patalpoje nei katilas, arba ne arčiau kaip



Pav. Nr.11 Katilo pastatymas katilinėje

5. Užsakymas, pristatymas, montavimas

5.1 Užsakymas

Užsakant katilą būtina nurodyti:

- 1.) Katilo tipą - katilas VIADRUS U 22 C
- katilas VIADRUS U 22 D/S
- 2.) Katilo dydį
- 3.) Papildomą įrangą, kuri reikalinga katilui montuoti ar aptarnauti

5.2 Pristatymas ir komplektacija

Katilas VIADRUS U 22 tiekiamas 2 pakuotėmis : ant padėklo supakuotas šilumokaitis ir atskirai apvalkalo (apdailos) dėžė. Vartyti katilo šilumokaitį draudžiama, išskyrus paversti ant šono nuimant nuo padėklo.

Katilo VIADRUS U 22 standartinė komplektacija:

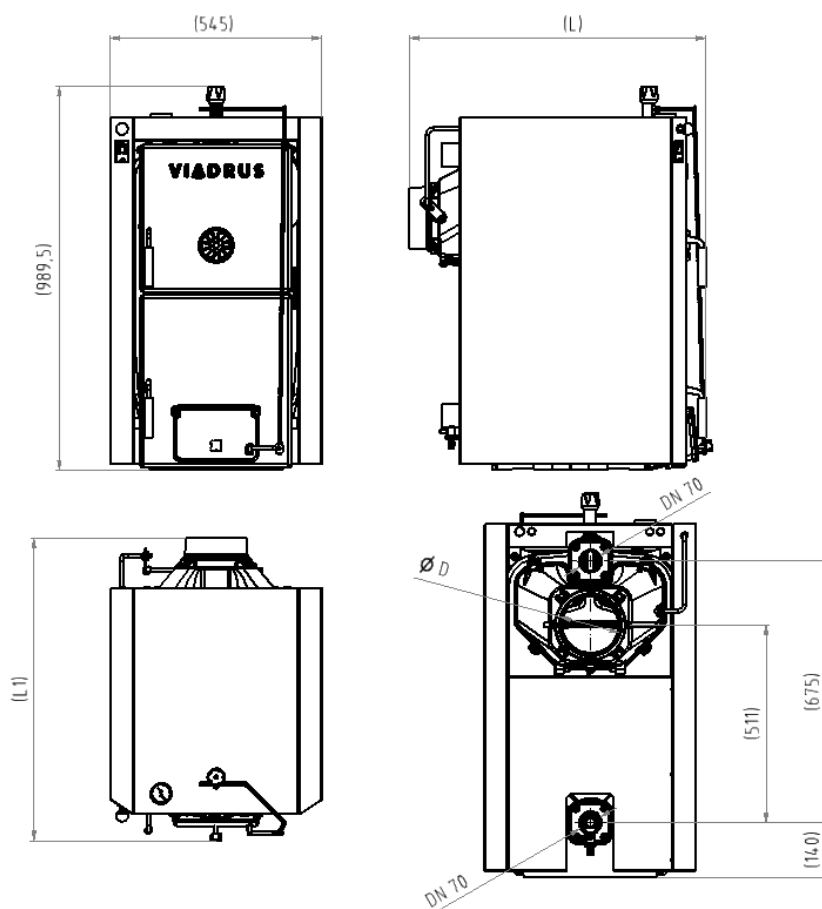
- Katilo šilumokaitis ant padėklo
- Katilo apdaila kartono dėžeje
- Valymo instrumentai (kablų, valymo šepetio kotas)
- Valdymo panelė
- Peleninė (1vnt)
- Termomanometras (1vnt)
- Išleidimo ventilis (1vnt)
- Traukos reguliatorius (1vnt)
- Traukė
- Aklė 6/4" (2 vnt)
- Rankenėlė dūmų sklendės valdymui (1vnt)
- Lipdukas dūmų sklendės valdymui (1vnt)
- Sujungimo detalės apdailos surinkimui
- Pajungimo flanšai prie šildymo sistemos
- Tarpinės flanšams (2vnt)
- Pardavimo – techninė dokumentacija (1 vnt)

Būtinai priedai (neįeinantys į komplektaciją):

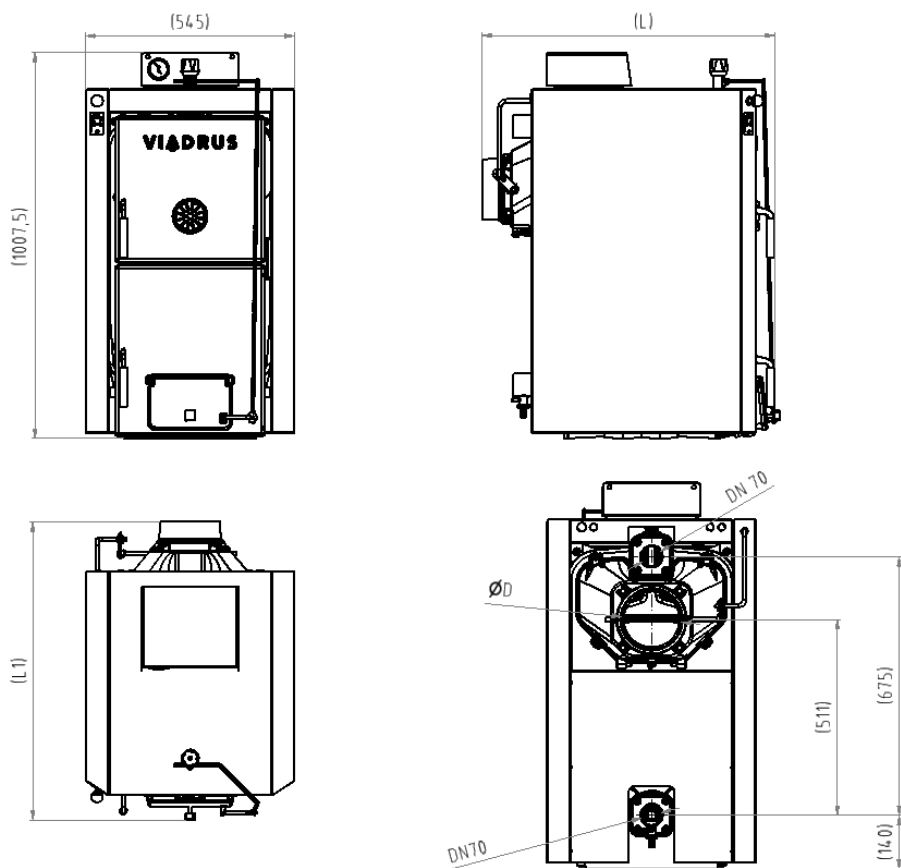
- Apsauginis kontūras nuo užvirimo (1vnt) (2-7 sek. versijoms) arba apsauginis dviejų eigų vožtuvas DBV 1 - 02 (2-10 sek. versijoms). Šie įrenginiai gali būti nenaudojami esant atviroms šildymo sistemoms
- Termostatinis ventilis TS 130 (STS 20) – TV 95°C – naudojamas kartu su apsaugos nuo užvirimo kontūru
- Apsauginis slėgio vožtuvas 1 vnt

Papildomi priedai neįeina į katilo pagrindinės komplektacijos kainą.

5.3 Montavimo tvarka



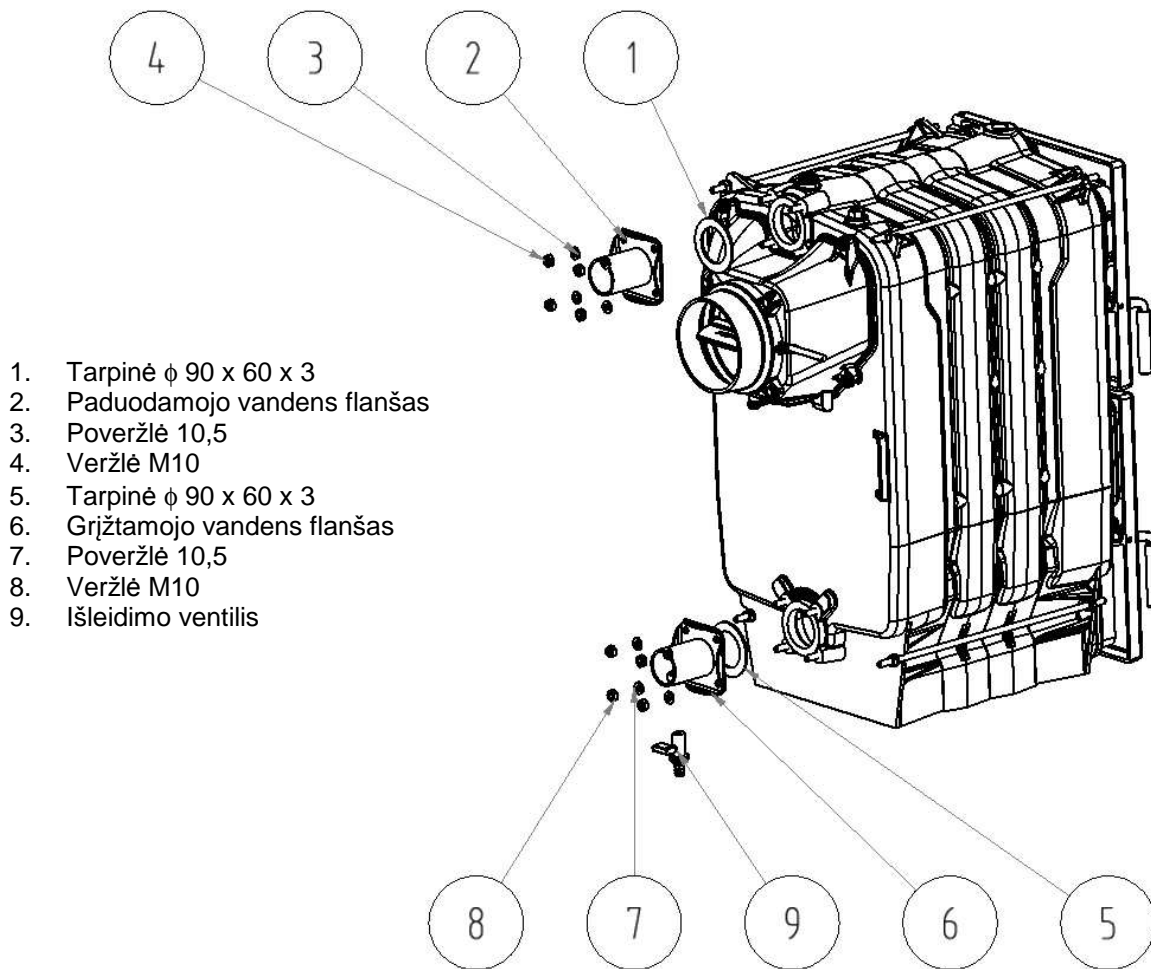
Pav.nr. 12 Katilo VIADRUS HERCULES U 22 be valdymo panelės prijungimo matmenys



Pav.nr. 13 Katilo VIADRUS HERCULES U 22 su valdymo panele prijungimo matmenys

5.3.1 Katilo korpuso pastatymas – montavimas

1. Katilo korpusą pastatyti ant cokolio.
2. Surenkamas ir sumontuojamas virinamas apsauginis kontūras nuo užvirimo
3. Katilas prijungiamas prie šildymo sistemos.
4. Sumontuojamas ventilis vandens išleidimui iš katilo.
5. Katilas prijungiamas prie dūmtraukio. Prijungimo detalės skersmuo 2-8 sek. katilams 156mm, 9-10 sek. katilams 176mm.
6. Sumontuojamas traukos reguliatorius.
7. Priekinėje sekcijoje apatinėje ir viršutinėje dalyje įsukamos aklės 6/4“.



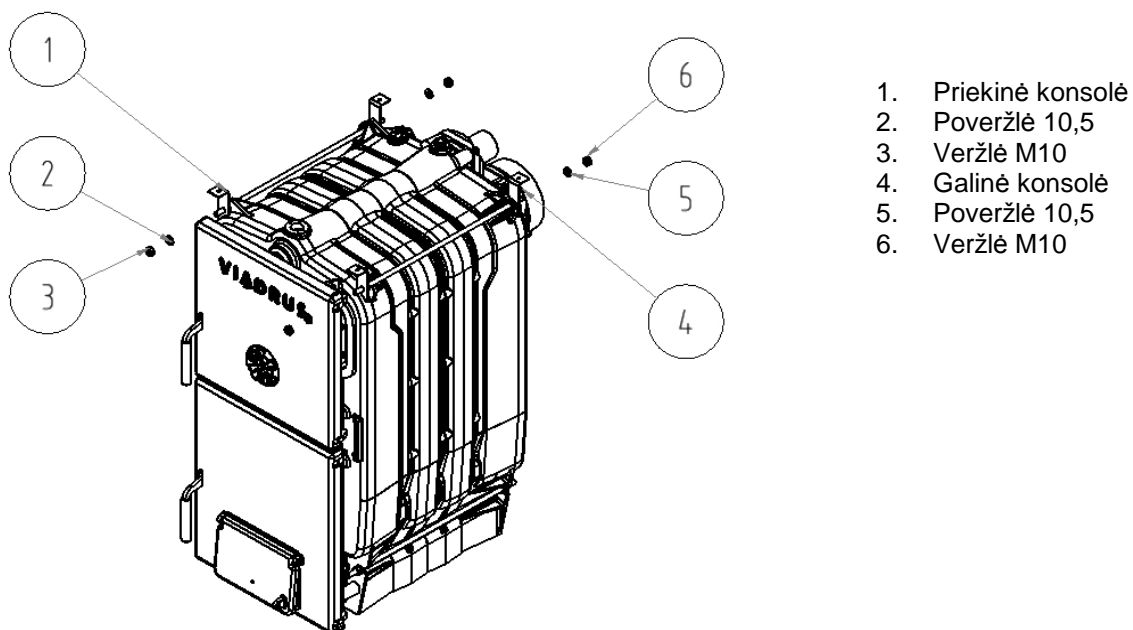
1. Tarpinė ϕ 90 x 60 x 3
2. Paduodamojo vandens flanšas
3. Poveržlė 10,5
4. Veržlė M10
5. Tarpinė ϕ 90 x 60 x 3
6. Grįžtamojo vandens flanšas
7. Poveržlė 10,5
8. Veržlė M10
9. Išleidimo ventilis

Pav.nr. 14 Katilo korpuso montavimas

5.3.2 Apdailos montavimas

Šoninių ir galinės apdailos plokščių montavimas

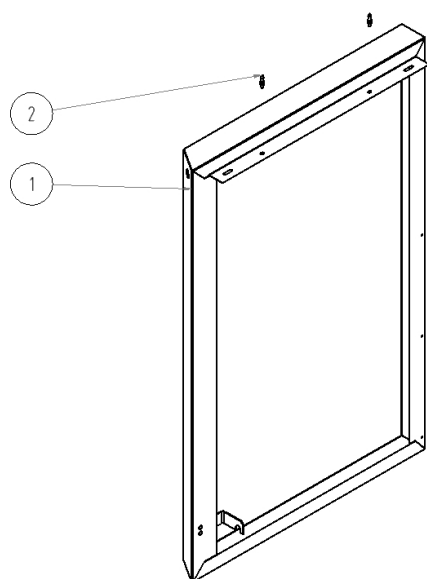
1. Išpakuoti iš kartoninės dėžės.
2. Ant kairės ir dešinės pusių inkarinių varžtų pritvirtinti konsoles pagal pav. Nr.15



1. Priekinė konsolė
2. Poveržlė 10,5
3. Veržlė M10
4. Galinė konsolė
5. Poveržlė 10,5
6. Veržlė M10

Pav.nr.15 Apdailos konsolių montavimas

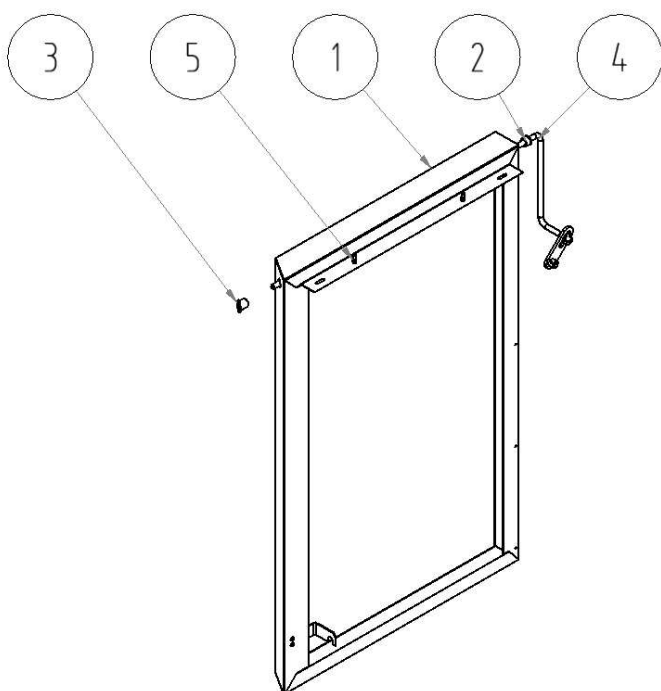
- Šoninėje dešinės pusės apdailoje prisukite jungiamąsias įvoves, įstatykite šilumos izoliaciją. Uždėkite ant apatinių inkarninių varžtų, o viršuje pritvirtinkite pire konsolius.



- Šoninė apdailos dalis
- Jungiamosios įvovės

Pav. Nr.16 Dešinioji šoninė apdailos dalis

- Šoninėje kairės pusės apdailoje prisukite jungiamąsias įvoves, įstatykite dūmų sklendės traukę, įstatykite šilumos izoliaciją. Uždėkite ant apatinių inkarninių varžtų, o viršuje pritvirtinkite pire konsolius.



- Šoninė apdailos dalis
- Izoliatorius HEYCO
- Izoliatorius kampinis
- Dūmų sklendės traukė
- Jungiamoji įvovė

Pav.nr.17 Kairinė šoninė apdailos dalis

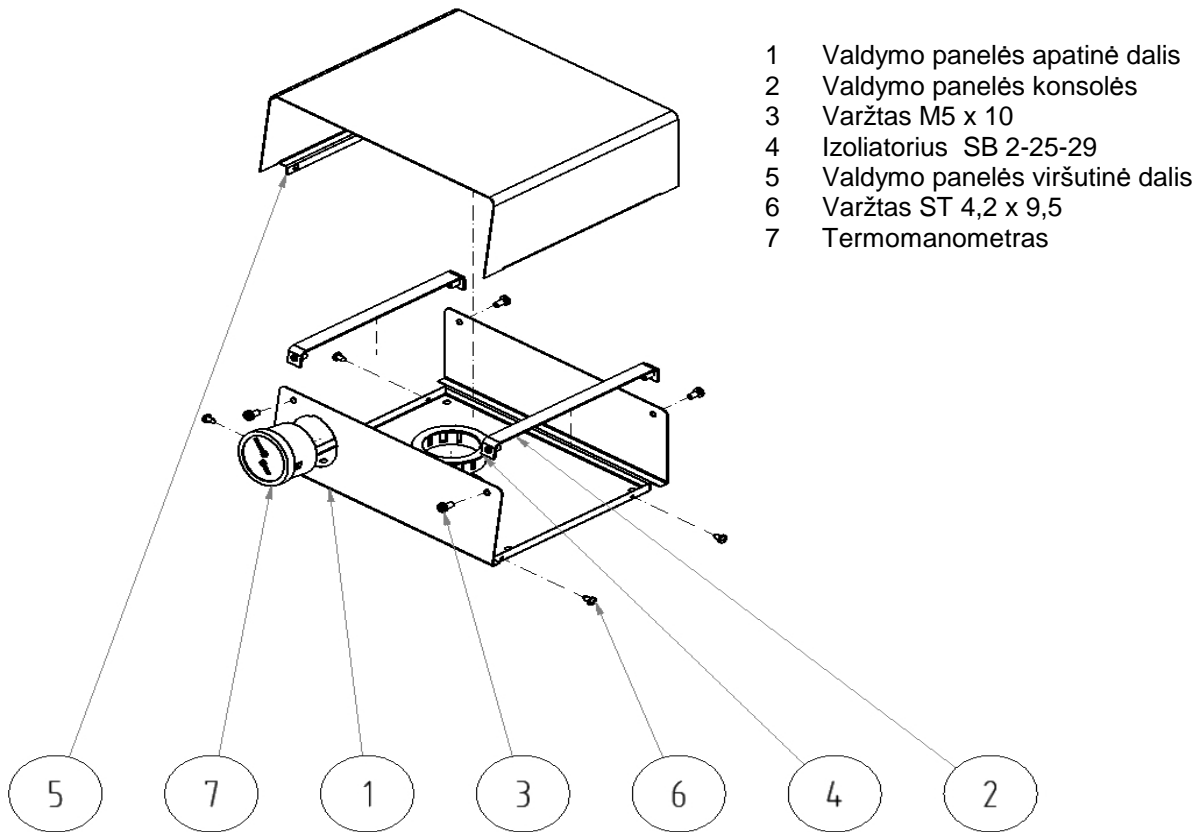
- Į galinę apdailos dalį įstatyti šilumos izoliaciją ir savisriegiais pritvirtinti galinėje dalyje tarp šoninių apdailos dalių.

Katilo viršutinės apdailos montavimas be valdymo panelės (pagal pav. Nr. 18):

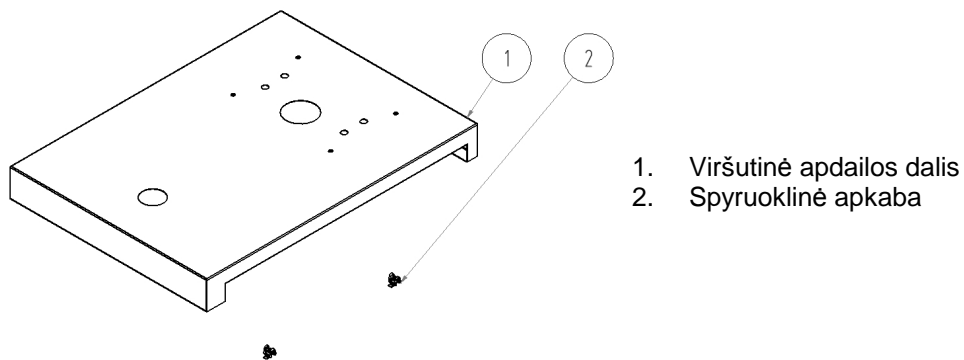
- Į viršutinę dalį įstatyti spyruoklines apkabas ir termomanometrą.

Viršutinės apdailos montavimas su valdymo panele:

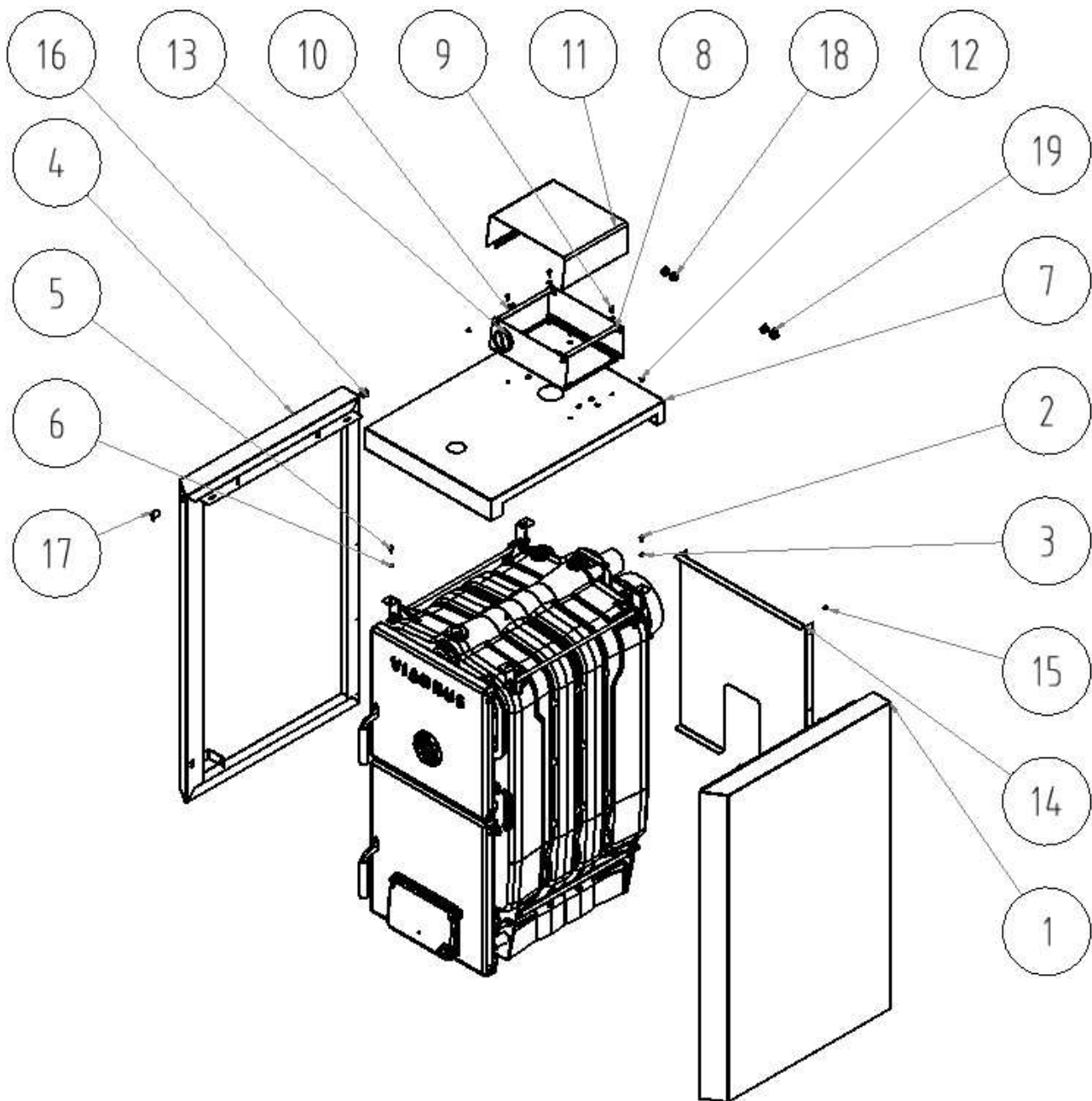
7. Valdymo panelės priekinė ir galinė dalis sujungiama konsolių pagalba.
8. Viršutinė dalis prisukama 4 savisriegias prie apatinės panelės dalies.
9. Sumontuoti termomanometrą, daviklius prakišti pro apatinę panelės dalį.
10. Į viršutinę apdailos dalį įstatyti termoizoliaciją ir sumontuoti tarp šoninių apdailos dalių.
11. Prisukti valdymo panelę prie išorin
12. Pagal vav. Nr.23 sumontuoti dūmų sklendės traukę.



Pav. Nr.20 Valdymo panelės montavimas



Pav. Nr.21 Viršutinė apdailos dalis su valdymo panele



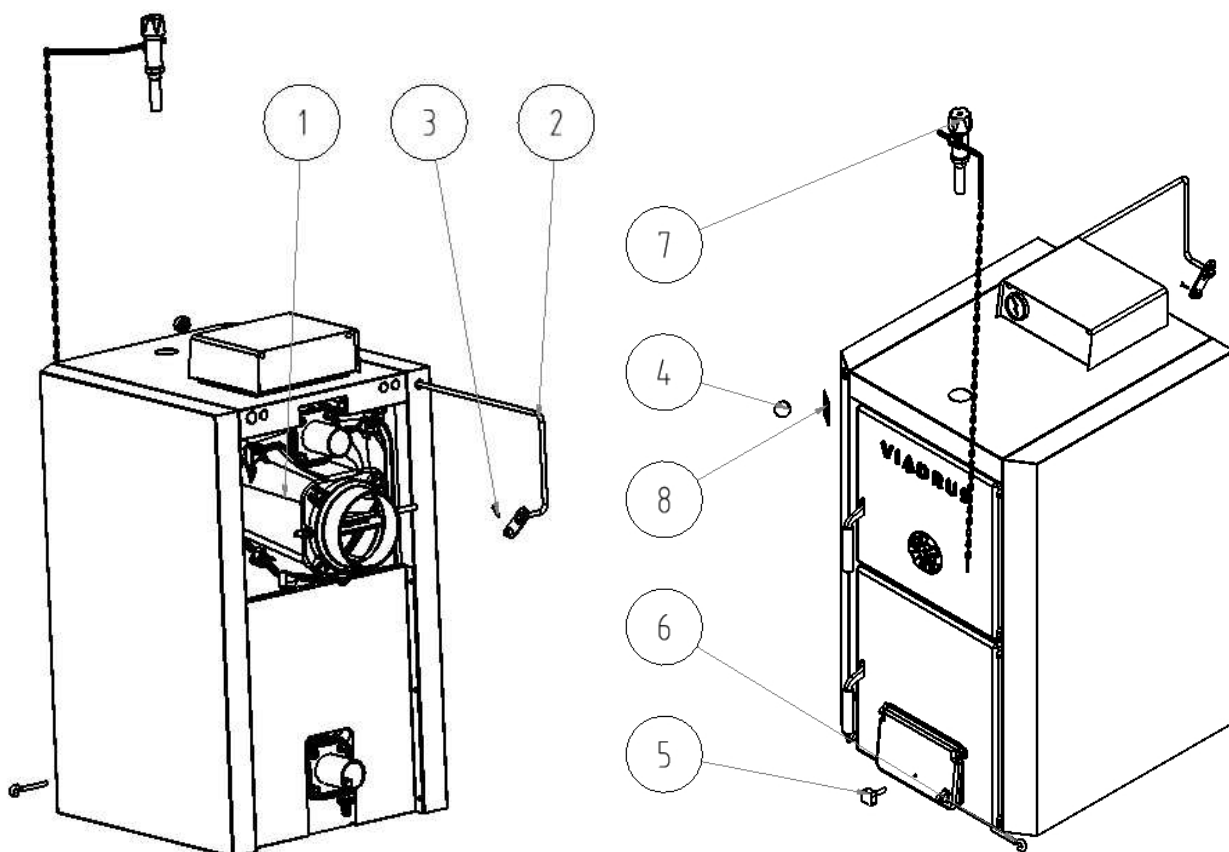
1. Dešinioji apdailos dalis
2. Varžtas M5 x 12
3. Poveržlė 5,3
4. Kairinė apdailos dalis
5. Varžtas M5 x 12
6. Poveržlė 5,3
7. Viršutinė apdailos dalis
8. Valdymo panelės apatinė dalis
9. Varžtas M5 x 12
10. Poveržlė 5,3

11. Viršutinė panelės dalis
12. Varžtas M 5 x 12
13. Termomanometras
14. Galinė apdailos dalis
15. Varžtas ST 4,2 x 9,5
16. Izoliatorius HEYCO
17. Kampinis izoliatorius
18. Aklė 15,9 (3 vnt)
19. Aklė 19 (1 vnt)

Pav. Nr.22 Katilo su valdymo panele apdailos schema

Dūmų sklendės traukės montavimas

1. Pagal pav. Nr.23 sumontuoti traukę
2. Traukės priekyje prisukti plastikinę rankenėlę M10
3. Priklijuoti lipduką su valdymo schema.



- 1 – Dūmų antgalis su sklende
- 2 – Traukė
- 3 – Įvorė 2,5 x 20
- 4 – Plastikinė rankenėlė M10

- 5 – Oro padavimo sklendės varžtas
- 6 – Sklendės strypas
- 7 – Traukos reguliatorius
- 8 – Lipdukas su dūmų sklendės valdymo schema

Pav. Nr.23 Dūmų sklendės valdymo sistema

Traukos reguliatorius

Порядок установки регулятора тяги котла указан в руководстве, который приложен к соответствующему регулятору.

Šildymo sistemos užpildymas vandeniu

Šildymui skirtas vanduo turi atitikti reikalavimus skirtus šildymo sistemos vandeniui

Šildymo sistemos su atviru išsiplėtimu indu turi tiesioginį kontaktą su oru, prisipildo deguonies, dėl to vyksta padidintas korozijos poveikis visai šildymo sistemai ir katilui.

Prieš užpildant sena šildymo sistemą, ją būtina kruopščiai išplauti.

Šildymo sezono metu būtina palaikyti reikalingą vandens kiekį šildymo sistemoje, vasarą draudžiama išleisti iš sistemos vandenį, išskyrus atvejus kada reikalingas šildymo sistemos remontas. Užpildant sistemą nauju vandeniu didinamas korozijos poveikis.

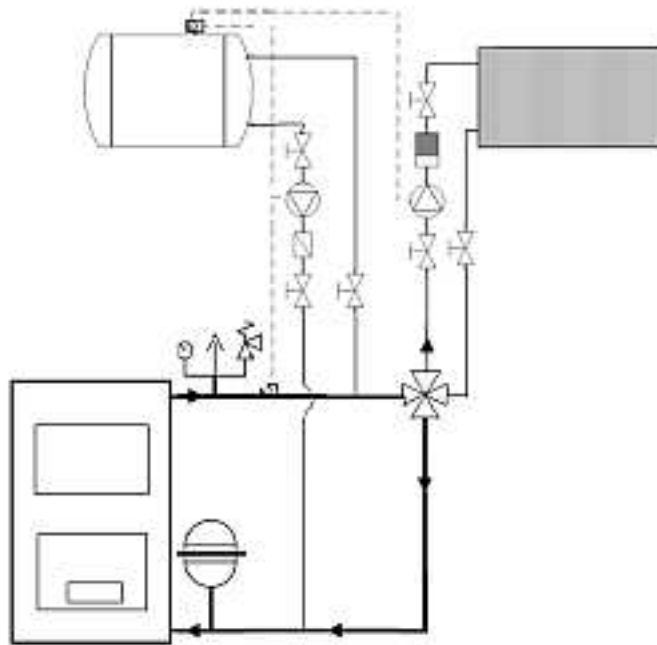
Šildymo sistema papildoma tik atvėsus šildymo katilui.

Užpildžius sistemą, patikrinti visų sujungimų hermetiškumą.

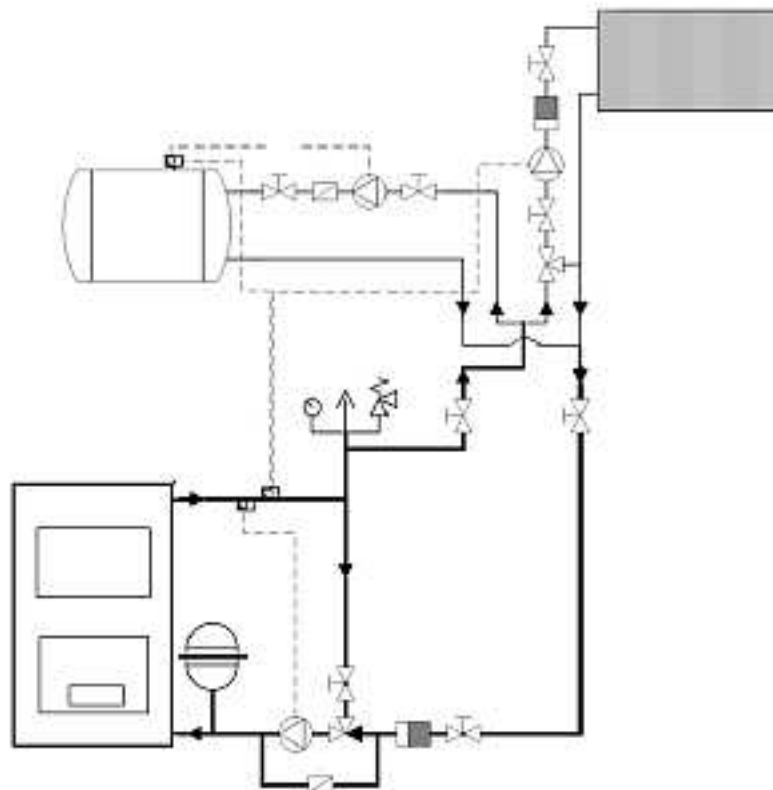
Išbandžius katilą, padaryti reikiamus įrašus katilo garantiniame lape.

5.4 Katilo montavimo schemos pavyzdžiai

Kad katilas dirbtų kuo trumpesnę laiką žemoje temperatūroje, rekomenduojame katilą montuoti su keturšakiu maišymo ventiliu arba Termovar termostatinis 61C^o vožtuvu:



Pav. Nr. 24 Principinė pajungimo schema su 4 eigų maišymo vožtuvu



Pav. Nr. 25 Principinė pajungimo schema su Termovar termostatinis vožtuvu ir 3 eigų maišymo ventiliu

6. Katilo eksploatacijos pradžia

Pirminį katilo paleidimą ir apmokymą gali atlikti tik apmokytas, turintis leidimus šildymo sistemų ir katilų montavimui asmuo.

6.1 Patikrinimas prieš užkuriant

Prieš kuriant būtina patikrinti:

1. Šildymo sistema privalo būti užpildyta vandeniu ir nuorinta (patikrinti termomanometru)
2. Atidaryti uždaromuosius ventilius tarp šildymo katilo ir šildymo sistemos
3. Patikrinti katilo prijungimą prie dūmtraukio – šiuos sujungimus gali atlikti tik specialistai, atliekantys dūmtraukių pastatymo ir prijungimo darbus.
4. Patikrinti traukos reguliatoriaus ir apsauginio vožtuvo veikimą.

6.2 Kūrenimo pradžia

1. Įkurti katilą.
2. Įšildyti iki reikiamos darbinės temperatūros. Rekomenduojama darbinė katilo temperatūra 70-80°C.
3. Sureguliuoti traukos reguliatorių grandinėlės pagalba.
4. Patikrinti apsaugą nuo perkaitinimo.
5. Užkurti katilą.
6. Vėl patikrinti katilo ir sistemos hermetiškumą.
7. Supažindinti vartotoją su katilo eksploatacija.
8. Atlikti įrašus garantiniame rašte.

6.3 Katilo perdarymas dujiniam arba skystam kurui

Katilą perdaryti kitai kuro rūšiai gali tik tam apmokyti serviso meistrai ar įmonės. Dalis perdarymui tiekia gamykla gamintoja.

7. Vartotojo katilo naudojimas

Koksas, akmens anglis

Geriausiai tinkamas 40-60 mm stambumo, tačiau galima kūrenti ir smulkesnę 20-40 mm stambumo koksą. Esant gerai traukai, galima kūrenti nesukepančią 30-50mm akmens anglį ir gabalinę 30-50 mm stambumo akmens anglį.

Mediena

Kad katilas pasiektų nominalią galią reikia kūrenti ne didesnio kaip 20 proc. dėgnumo medieną.

Lent. 9 Rekomenduojami malkų ilgiai pagal katilo dydį

Sekcijų skaičius	4	5	6	7	8	9	10
Skersmuo, mm	φ 40 - 100						
Ilgis, mm	270	360	450	540	630	720	810

Kaip papildomą ar pagrindinį kurą, galima naudoti medžio pjuvenų briketus, granules, durpių briketus.

Šios kuro rūšys turi turėti 12-15 MJ/kg kalingumą ir ne didesnį 20 % drėgnumą, kad nesusidarytų katile kondensatas.

Katilo užkūrimas

1. Patikrinti vandens slėgi šildymo sistemoje termomanometro pagalba.
2. Atidaryti uždaramąją armatūrą tarp katilo ir šildymo sistemos.
3. Išvalyti katilo peleninės groteles, dūmų kanalus ir vidines šonines katilo sienes.
4. Per pakrovimo dureles sudėti dalį kuro per visą katilo ilgį.
5. Dūmų sklendę pilnai atidaryti, o pakrovimo dureles uždaryti.
6. Įkurti per peleninės dureles.
7. Uždaryti išvalymo dureles, patikrinti kokioje būsenoje yra oro padavimo sklendė – ji turi būti atsidarius.
8. Įsidegus, prikrauti kuro iki viršutinių durelių lygio.
9. Kai kuras pradeda degti tamsiai raudona spalva, reikia truputi atsukti antrinio oro padavimo sklendę.
10. Kai liepsna pagelsta, antrinio oro sklendę uždaryti.

Darbas

1. Pasiekus darbinę temperatūrą, reikia sureguliuoti oro kiekį reikalingą degimui. Katilo galia grubiai nustatoma dūmų sklendėje, esančia dūmų antgalyje. Tiksliesniam reguliavimui yra naudojama oro padavimo sklendė. Ji reguliuojama traukos regulatoriumi. Jis turi būti nustatytas taip, kad pasiekus darbinę temperatūrą, jis beveik uždarytų oro padavimo sklendę.
2. Priklausomai nuo šilumos poreikio – degimo intensyvumo, periodiškai papildomai pakrauti kuro.
3. Deginant koksą, akmenis anglį ar medieną, priklausomai nuo liepsnos spalvos, periodiškai atidaryti antrinio oro sklendę – šis oras reikalingas pilnai sudeginti susidariusias dujas.
4. Pereinant naktiniam darbui, dūmų sklendę galima pridaryti – taip sumažinant katilo galią. Tačiau reikia stebėti, kad šis sumažinimas būtų ne didesnis kaip minimali katilo galia, nes priešingu atveju ant katilo sienelių pradeda kauptis suodžiai ir stipriai sumažėja katilo naudingo veikimo koeficientas.
5. Rytinis darbo atnaujinimas – atidaryti pilnai dūmų sklendę, išvalyti apatinės katilo groteles, kad naujai pakrautas kuras lengviau įsidegtų.
6. Apatinės išvalymo durelės visą darbo laiką turi būti uždarytos !
7. Dėmesio: išvalant katilą, peleninė gali būti karšta, todėl visuomet naudokite apsaugines karščiui atsparias pirštines.
8. Tarp katilo ir uždamosios armatūros – visais atvejais turi būti sumontuotas apsauginis vožtuvas. Esant atvirai šildymo sistemai, būtina užtikrinti, kad atviras išsiplėtimo bakelis neužšaltų.
9. Prieš pradėdant šildymo sezoną, atliekant šildymo sistemos ar katilo praplovimą, išvalykite šildymo sistemoje esantį purvarinkį.

8. DĖMESIO

1. Katilą galima naudoti tik tais tikslais kuriems jis yra skirtas.
2. Katilą gali aptarnauti tik suaugęs asmenys susipažinę su šia instrukcija. Negalima katilinėje palikti vaikus be priežiūros. Negalima keisti katilo konstrukcijos, dėl ko gali grėsti pavojus aptarnaujančiam personalui ir gyventojams.
3. Katilas negali būti aptarnaujamas asmenų (tame tarpe ir vaikų), kurių fizinė ar protinė negalia, patirties ar žinių stoka neleidžia saugiai naudotis šiuo šildymo įrenginiu
4. Negalima leisti vaikams žaisti katilinėje.
5. Jei patalpoje gali susidaryti degus ar sprogamas mišinys, draudžiama bandyti kurti katilą.
6. Katilo VIADRUS U22 užkūrimui DRAUDŽIAMA naudoti degius ar sprogstamus skysčius.
7. **NEGALIMA** perkaitinti katilą.
8. Šalia katilo negalima laikyti ar sandėliuoti lengvai užsidegančius daiktus, džiovinti drabužius ir pan.
9. Ištraukiant iš katilo peleninę, degios medžiagos turi būti ne arčiau kaip 1,5m atstumu nuo katilo.
10. Periodiškai valyti katilo peleninę ir stebėti, kad oro padavimo durelės būtų švarios ir lengvai užsidarinėtų. Esant reikalui, jas išvalyti.
11. Katilui dirbant žemesne nei 60°C laipsnių temperatūrai, ant katilo sienelių susidaro kondensatas, kuris trumpina šilumokaičio ilgaamžiškumą. Rekomenduojama temperatūra 70 °C ir aukštesnė.
12. Pasibaigus šildymo sezonui, būtina išvalyti katilą, dumtraukio antgalį ir patį dūmtraukį. Patikrinti sklendžių darbą bei sandarumą, patikrinti durelių tarpinių sandarumą – esant reikalui, jas sutepti, ar pakeisti.
13. Korozijos požymiai ant katilo korpuso nesiskaito kaip defektai ir darbui tai neįtakoja.

14. Šalia katilo privalo būti sumontuotas apsauginis vožtuvas ne didesniau kaip 4 bar atsidarymo slėgiui. Periodiškai patikrinti prasukant – kad apsauginė guma nesukibtų.
15. Jei žiemos laikotarpiu katilas nešildomas – būtina iš jo ir sistemos išleisti vandenį. Peršalus katilui, trūksta šilumokaitis.

9. Remontas

1. Peleninės valymą atlikti pagal poreikį, priklausomai nuo naudojamo kuro rūšies. Pilna peleninė trukdo teisingam kuro degimui – vyksta neteisingas oro pasiskirstymas, dėl ko kuras nevienodai dega per katilo ilgį. Visas degimo atliekas ir šlaką būtina išvalyti prieš kiekvieną naują užkūrimą. Pelenus sandėliuoti tik nedegiose dėžėse ar konteineriuose. **Valant katilą būtina naudoti asmenines apsaugos priemones** (pirštines ir kt.) ir laikytis saugaus darbo taisyklių.
2. Kūrenant koku, akmens anglim ar mediena, būtina ne rečiau 1 kartą per mėnesį išvalyti vidines katilo sienes, dūmtakius ir kamino pajungimo antgalį. Šildymo sezono metu stebėti dūmtraukio užterštumo lygį – esant reikalui jį išvalyti.
3. Katilo viduje susidariusį deguto sluoksnį galima sumažinti deginant drebulės ar juodalksnio malkomis maksimalia temperatūra.
4. Po šildymo sezono išvalyti dureles, jei reikia – pakeisti durelių tarpines, išvalyti oro sklendes ir sutepti jų atsidarymo vrysius.

10. Gaminio utilizacija pasibaigus eksploatacijos laikui

Įvertinant, kad gaminyje pagamintas iš įprastų metalinių medžiagų, rekomenduojama atskiras dalis likviduoti taip:

- Šilumokaitis (pilnasis ketus) – firmoms užsiimančiomis metalo laužo surinkimu ir perdirbimu;
- Vamzdžius, korpusas – firmoms užsiimančiomis metalo laužo surinkimu ir perdirbimu
- Kitos metalinės dalys – firmoms užsiimančiomis metalo laužo surinkimu ir perdirbimu
- Izoliacinės medžiagos – į sąvartyną.
-

Įpakavimą rekomenduojama likviduoti:

- Plėvelę, kartoną, padėklą – kaip įprastas atliekas
- Metalines juostas - firmoms užsiimančiomis metalo laužo surinkimu ir perdirbimu

11. Gaminio garantijos

ŽDB GROUP a. s., gamykla VIADRUS suteikia garantiją:

- Visam katilui 24 mėnesiai nuo katilo pardavimo galutiniam vartotojui dienos, bet ne daugiau kaip 30 mėnesių nuo katilo pagaminimo datos.
- Katilo ketiniam korpusui – 5 metai nuo katilo pagaminimo datos.

Esant katilo apvalkalo defektams ir pateikiant garantines pretenzijas, būtina pateikti pakuotės etiketę, kuri būna priklijuota prie apvalkalo įpakavimo kartoninės dėžės.

Vartotojo katilo montavimą, garantinius ir pogarantinius remonto darbus gali atlikti tik serviso organizacijos, akredituotos gamyklos gamintojos ŽDB Viadrus., kitaip katilo teisingam darbui garantija neduodama. **Katilo „komplektacijos ir kokybės sertifikatas“ po užpildymo tarnauja kaip garantinis lapas.**

Apie garantinius defektus pranešti pardavėjui telefonu arba rašytine forma.

Nesilaikant nurodytų taisyklių garantija gamyklos gamintojos nebus pripažinta.

Gamykla-gamintoja turi teisę daryti gaminio pakeitimus, kurie gali būti nepažymėti šioje instrukcijoje.

Garantiniai defektai nepripažįstami šiais atvejais:

- kai gedimas atsirado neteisingai sumontavus arba neteisingai eksploatuojant gaminį. Ypatingai atkreipti dėmesį į apsauginės grupės sumontavimo vietą – tarp apsauginio vožtuvo ir katilo negali būti jokios uždaromosios armatūros!
- defektams ir pažeidimams atsiradusiems dėl netinkamos šildymo sistemos vandens kokybės (pagal pastraipą 4.1 ir 5.3), arba naudojant neužšalantį skystį;
- kai gaminys pažeistas transportavimo metu ar kitaip sugadinus mechaniškai;
- atsiradus defektams dėl neteisingo sandėliavimo.

YPATINGAI ATKREIPTI DĖMESĮ:

1. Apsauginis vožtuvas turi būti kuo arčiau katilo ant paduodamo vamzdžio. Apsauginis vožtuvas privalo būti visais atvejais nepriklausomai nuo šildymo sistemos rūšies
2. Tarp katilo ir apsauginio vožtuvo negali būti jokios uždaromosios armatūros.
3. Saugoti katilą nuo staigių temperatūros svyravimų (užpildant veikiantį katilą šaltu vandeniu – galimas sekcijos trūkimas).
4. Neleisti katilui užvirtti.

Katilo kokybės ir komplektacijos garantinis lapas VIADRUS U 22

Katilo gamyklinis lapas Katilo galingumas

Vartotojas (vardas,pavardė)

Adresas

Telefono numeris

Katilo montavimo firma (pavadinimas,telefonas)

.....

Katilas atitinka reikalavimus:

EN 303 – 5 : 2000 – Centrinio šildymo katilai – Dalis 5: Centrinio šildymo katilai iki 300kW naudojami kietu kuru

ST 8860237.02:1998 - Kietojo kuro šildymo krosnių pastatuose įrengimo taisyklės

ŽDB GROUP a.s , gamykla VIADRUS suteikia garantiją:

- katilui 24 mėnesiai nuo pardavimo galutiniam vartotojui dienos, arba ne daugiau 30 mėnesių nuo katilo pagaminimo datos
- 5 metai katilo šilumokaičiui nuo katilo pagaminimo datos

Katilo montavimą, derinimą ,vartotojo apmokymą ir garantinio lapo užpildymą atlieka sutartinė serviso organizacija.

Neužpildytas garantinis lapas negalioja.

Vartotojas patvirtina, kad:

- Sureguliuotame katile bandymo metu nerasta jokių katilo defektų
- Gavo „katilo montavimo ir eksploatacijos instrukciją su teisingai užpildytu garantiniu lapu.
- Buvo supažindintas su katilo aptarnavimu ir einamuoju katilo remontu.

.....
Pagaminimo/pardavimo data: Pardavimo įmonė (pavadinimas, anspaudas) Pardavėjas (pavardė,parašas):

.....
Montavimo data: Montavimo įmonė (anspaudas, parašas) Vartotojo parašas

.....
Eksploatacijos pradžios data Serviso įmonė (anspaudas, parašas) Vartotojo parašas:

Katilo kokybės ir komplektacijos garantinis lapas VIADRUS U 22

Katilo gamyklinis lapas Katilo galingumas

Vartotojas (vardas,pavardė)

Adresas

Telefono numeris

Katilo montavimo firma (pavadinimas,telefonas)

.....

Katilas atitinka reikalavimus:

EN 303 – 5 : 2000 – Centrinio šildymo katilai – Dalis 5: Centrinio šildymo katilai iki 300kW naudojami kietu kuru

ST 8860237.02:1998 - Kietojo kuro šildymo krosnių pastatuose įrengimo taisyklės

ŽDB GROUP a.s , gamykla VIADRUS suteikia garantiją:

- katilui 24 mėnesiai nuo pardavimo galutiniam vartotojui dienos, arba ne daugiau 30 mėnesių nuo katilo pagaminimo datos
- 5 metai katilo šilumokaičiui nuo katilo pagaminimo datos

Katilo montavimą, derinimą ,vartotojo apmokymą ir garantinio lapo užpildymą atlieka sutartinė serviso organizacija.

Neužpildytas garantinis lapas negalioja.

Vartotojas patvirtina, kad:

- Sureguliuotame katile bandymo metu nerasta jokių katilo defektų
- Gavo „katilo montavimo ir eksploatacijos instrukciją su teisingai užpildytu garantiniu lapu.
- Buvo supažindintas su katilo aptarnavimu ir einamuoju katilo remontu.

.....
Pagaminimo/pardavimo data:

.....
Pardavimo įmonė (pavadinimas,
anspaudas)

.....
Pardavėjas (pavardė,parašas):

.....
Montavimo data:

.....
Montavimo įmonė (anspaudas,
parašas)

.....
Vartotojo parašas

.....
Eksploatacijos pradžios data

.....
Serviso įmonė (anspaudas,
parašas)

.....
Vartotojo parašas:

Katilo kokybės ir komplektacijos garantinis lapas VIADRUS U 22

Katilo gamyklinis lapas Katilo galingumas

Vartotojas (vardas,pavardė)

Adresas

Telefono numeris

Katilo montavimo firma (pavadinimas,telefonas)

.....

Katilas atitinka reikalavimus:

EN 303 – 5 : 2000 – Centrinio šildymo katilai – Dalis 5: Centrinio šildymo katilai iki 300kW naudojami kietu kuru

ST 8860237.02:1998 - Kietojo kuro šildymo krosnių pastatuose įrengimo taisyklės

ŽDB GROUP a.s , gamykla VIADRUS suteikia garantiją:

- katilui 24 mėnesiai nuo pardavimo galutiniam vartotojui dienos, arba ne daugiau 30 mėnesių nuo katilo pagaminimo datos
- 5 metai katilo šilumokaičiui nuo katilo pagaminimo datos

Katilo montavimą, derinimą ,vartotojo apmokymą ir garantinio lapo užpildymą atlieka sutartinė serviso organizacija.

Neužpildytas garantinis lapas negalioja.

Vartotojas patvirtina, kad:

- Sureguliuotame katile bandymo metu nerasta jokių katilo defektų
- Gavo „katilo montavimo ir eksploatacijos instrukciją su teisingai užpildytu garantiniu lapu.
- Buvo supažindintas su katilo aptarnavimu ir einamuoju katilo remontu.

.....
Pagaminimo/pardavimo data:

.....
Pardavimo įmonė (pavadinimas,
anspaudas)

.....
Pardavėjas (pavardė,parašas):

.....
Montavimo data:

.....
Montavimo įmonė (anspaudas,
parašas)

.....
Vartotojo parašas

.....
Eksploatacijos pradžios data

.....
Serviso įmonė (anspaudas,
parašas)

.....
Vartotojo parašas:

VIADRUS

ŽDB GROUP a.s. / závod VIADRUS

Bezručova 300 / 735 93 Bohumín / CZ

Tel.: +420 596 083 050 / Fax: +420 596 082 822

www.viadrus.cz / info@viadrus.cz

ŽDB GROUP a.s. / KKCG Industry Group Member