

## KIETO KURO KATILAI

**VIENYBĖ 10**  
**VIENYBĖ 16**  
**VIENYBĖ 20**  
**VIENYBĖ 20M**  
**VIENYBĖ 31**



Vienybė-10, 16, 20, 20M, 31 (12.06) V2 LT

LST EN 303-5



ГОСТ 20548





## Turinys

1. Bendri duomenys.....	4
2. Techniniai duomenys.....	5
3. Konstrukcijos aprašymas.....	6
4. Gabenimas ir laikymas.....	7
5. Katilo montavimas .....	7
5.1. Montavimo vieta.....	8
5.2. Kaminas ir dūmtakis.....	8
5.3. Pajungimas prie šildymo sistemos .....	8
5.4. Katilo aušinimo sistemos pajungimas .....	10
6. Katilo naudojimas.....	12
6.1. Įkūrimas .....	12
6.2. Traukos regulatoriaus suregulavimas.....	12
6.3. Kūrenimas .....	12
6.4. Elektrinio kaitinimo elemento pajungimas .....	13
6.5. Valymas .....	14
6.6. Kuras .....	15
6.7. Naudojimo metu greitai susidėvinčios detalės....	15
7. Sauga .....	15
8. Utilizavimas.....	16
9. Pavojų analizė ir jų pašalinimo būdai .....	16
10. Komplektuotė .....	17
11. Garantija .....	17
12. Paraiška garantiniam aptarnavimui .....	19
13. Priėmimo liudijimas .....	20

**DĖMESIO!** Prieš montuodami ir naudodami šildymo katilą, atidžiai perskaitykite šią instrukciją. Tai padės Jums teisingai sumontuoti ir kuo efektyviau naudoti įsigytą gaminį bei išvengti galimų nelaimingų atsitikimų.

**Pirkdami šildymo katilą, susipažinkite su garantijos taikymo sąlygomis, patikrinkite, ar pilnai ir teisingai užpildytas priėmimo liudijimas.**

## **1. BENDRI DUOMENYS**

Kieto kuro katilas "Vienybė 10", "Vienybė 16", "Vienybė 20", "Vienybė 20M" ar "Vienybė 31" (toliau katilas) tai puikus šiuolaikiškas įrenginys, pagamintas iš geriausių medžiagų ir komplektuojančių detalių. Katilas yra skirtas šildyti gyvenamuosius namus, administracines ar gamybines patalpas. Katilui nereikalinga pastovi priežiūra. Šildymui tinka įvairiausias kietas kuras mediena, akmens anglis, durpių briketai, kuro mišiniai, kurių drėgnumas ne didesnis kaip 25%.

Vienybės katilo konstrukcija leidžia lygiagrečiai sujungti kelis katilus. Jis sukonstruotas atsižvelgiant į visus reikalaujamus šiuolaikinius ekonominius, ekologinius ir saugos reikalavimus ir pasižymi puikiomis techninėmis ir eksploatacinėmis savybėmis. Katile yra pirminis ir antrinis oro padavimas. Jame panaudota šiuolaikinė šilumokaičio konstrukcija, todėl pasiekiamas aukštas naudingo veikimo koeficientas, kuris degant įvairiam kurui yra iki 79%. Katilas turi gerą termoizoliaciją.

Katilo korpusas plieninis, suvirintas iš 6, 5 ir 4mm storio anglinio lakštinio plieno su erdmėmis, kuriose cirkuliuoja šilumos nešiklis. Reikalingą vandens temperatūrą katile palaiko automatinis termoregulatorius.

## 2. TECHNINIAI DUOMENYS

Katilai atitinka LST EN 303 5 standarto reikalavimus ir 97/23/EC slėginių įrenginių direktyvas.

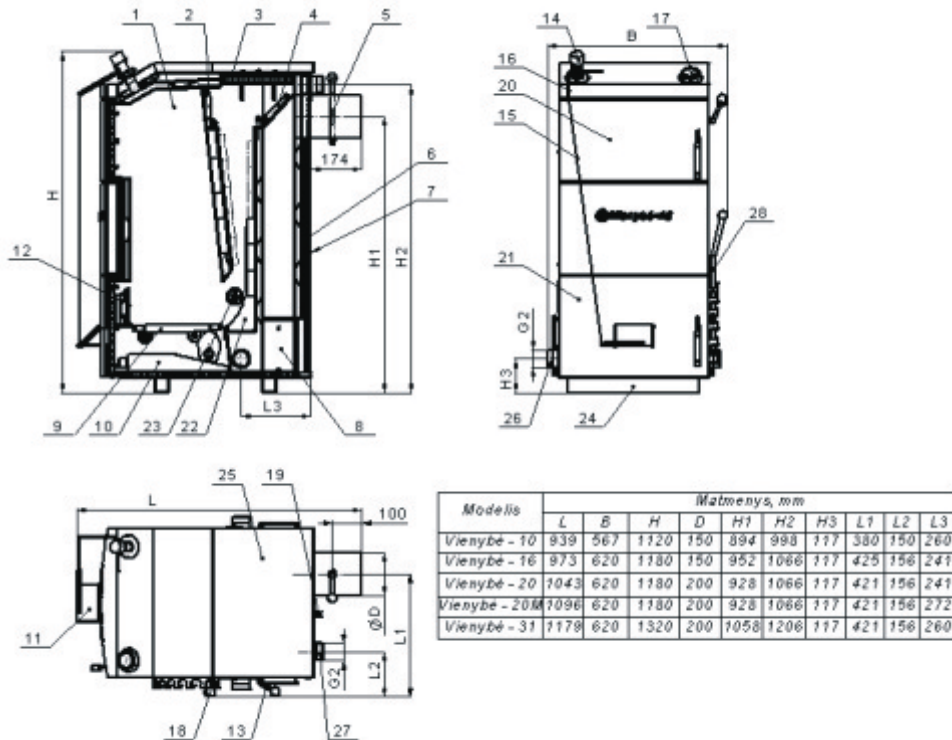
Pavadinimas	Vienetai	Vienybė-10	Vienybė-16	Vienybė-20	Vienybė-20M	Vienybė-31
Nominali galia	kW	10	16	20	20	31
Naudojamas kuras*		Malkos				
Rekomenduojami didžiausi malkų gabaritai	mm	Ø110x300	Ø110x350			
Malkų padėtis pakuroje		Skersai				
Naudingo veiksmo koeficientas dirbant nominalia galia	%	79				
Dūmtakio pajungimo skersmuo	mm	Ø150	Ø150	Ø200	Ø200	Ø200
Vandens pajungimo atvamzdžių skersmuo		G2				
Termoregulatoriaus reguliavimo ribos	°C	30-90				
Minimali grįžtamo vandens temperatūra	°C	60				
Maksimali vandens temperatūra katile	°C	94				
Maksimalus leistinas darbinis slėgis katile	bar	1,5				
Katilo bandymo slėgis	bar	4				
Katilo vandens talpa	l	44	51	54	59	70
Reikalinga minimali trauka	Pa	15	15	18	18	20
Vandens trakto pasipriešinimas esant nominaliai galiai	mbar	1,3	2,1	2,6	2,6	3,8
Pakuros tūris	(l) dm <sup>3</sup>	67	92	115	115	175
Kuro užkrovimo angos matmenys	mm	220x350	250x400			
Išeinamų dūmų vidutinė temperatūra	°C	156				
Apšildomas plotas, kai pastato šiluminės varžos koeficientas yra 2,5	m <sup>2</sup>	110	175	220	220	360
Kuro įkrovos degimo laikas dirbant nominalia galia**	h	2-6	2-10			
Katilo klasė pagal LST EN303-5		1				
Gabaritiniai matmenys:						
aukštis	mm	1120	1180	1180	1180	1320
plotis	mm	567	620	620	620	620
ilgis	mm	939	973	1043	1096	1179
Masė, ne daugiau kaip	kg	256	330	350	380	425

\*Taip pat galima naudoti anglį, pjuvenų ir durpių briketus.

\*\*Įkrovos degimo laikas priklauso nuo kuro rūšies, drėgnumo, kuro kiekio įkrovoje ir kitų veiksnių.

### 3. KONSTRUKCIJOS APRAŠYMAS

**DĖMESIO!** Katilo konstrukcija yra nuolatos tobulinama, todėl galimi neesminiai nukrypimai nuo šios instrukcijos. Draudžiama savavališkai keisti katilo konstrukciją.



Modelis	Matmenys, mm									
	L	B	H	D	H1	H2	H3	L1	L2	L3
Vienybė - 10	839	567	1120	150	894	998	117	380	150	260
Vienybė - 16	973	620	1180	150	952	1066	117	425	156	241
Vienybė - 20	1043	620	1180	200	928	1066	117	421	156	241
Vienybė - 20M	1096	620	1180	200	928	1066	117	421	156	272
Vienybė - 31	1179	620	1320	200	1058	1206	117	421	156	260

1 paveikslas.

1.Pakura. 2.Pakuros sklendė. 3.Viršutinė dūmtakio valymo anga. 4.Dūmtakio sklendė. 5.Kamino sklendė. 6.Termoizoliacinė medžiaga. 7.Katilo apdaila. 8.Apatinės valymo angos. 9.Ardeliai. 10.Pelenų dėžė. 11.Pirminio oro įsiurbimo sklendė. 12.Vidinės dūrelės. 13.Dūmtakio sklendės valdymo rankenėlė. 14.Termoregulatorius. 15.Grandinė. 16.Termoregulatoriaus svirtis. 17.Termometras. 18.Pakuros sklendės valdymo rankenėlė. 19.Apsauginis vožtuvas. 20.Viršutinės dūrelės. 21.Apatinės dūrelės. 22.Aukštatemperatūriai katalizatoriai. 23.Antrinio oro padavinio sklendės. 24.Atramos. 25.Valymo angos apdaila. 26.Grįžtamo vandens vamzdis. 27.Tiekiamo vandens atvamzdis. 28.Ardyno supurtymo rankena.

Katilo pjūvis parodytas 1 paveiksle. Katilas yra suvirintas iš lakštinio plieno, jo korpusas izoliuotas termoizoliacine medžiaga 6 ir apgaubtas apdaila 7. Ardeliai atlieti iš legiruoto ketaus. Katilo šilumokaitis sukonstruotas taip, kad šilumos nešiklis, cirkuliuojantis jo ertmėmis, kuo efektyviau įsisavintų degimo proceso metu išsiskiriančią šilumą įvairiose katilo zonose.

Vidinė šilumokaičio dalis dviem pertvarom yra padalinta į pakurą 1, aktyvaus degimo zoną ir dūmtakį. Dūmtakis pertvaros pagalba padalintas į dvi dalis, kad dūmas galėtų darydamas lanką atiduoti kuo daugiau šilumos šilumnešiui (vandeniui). Pakuros apačioje sumontuoti judami arduliai 9, kurių padėtį galima keisti arba tiesiog juos sujudinti rankenos 28 pagalba.

**Pastaba: katilė “Vienybė–10” ardėliai 9 yra nejudami ir rankenos 28 šiame katilė nėra.**

Aktyvaus degimo zonoje yra sumontuoti aukštatemperatūriniai katalizatoriai 22, palaikantys degimo zonoje aukštą temperatūrą, kur sudega lakiosios medžiagos.

**Pastaba: katiluose “Vienybė – 10” ir “Vienybė – 20M” aukštatemperatūriniais katalizatoriais padengta visa aktyvaus degimo zona (žiūr. 1 paveikslą, pažymėta punktyrais), o katiluose “Vienybė – 16”, “Vienybė – 20” ir “Vienybė – 31” aukštatemperatūriniais katalizatoriais padengta dalis aktyvaus degimo zonos.**

Po ardėliais yra pelenų dėžė 10, kurią galima išimti atidarius apatinės durelės 21. Apatinėse durelėse yra įtaisyta pirminio oro įsiurbimo sklendė 11, kurią svirties 16 ir grandinė 15 pagalba valdo automatinis termoreguliatorius 14. Termoreguliatorius sumontuotas viršutinėje katilo dalyje aukščiau viršutinių durelių 20. Viršuje taip pat sumontuotas termometras 17, parodantis šilumos nešiklio temperatūrą katilė.

Kuras į pakurą įkraunamas atidarius viršutinės durelės. Pakuroje yra įtaisyta sklendė 2, valdoma rankena 18, dūmtakyje yra sklendė 4, valdoma rankena 13. Šios sklendės naudojamos katilo įkūrimo metu tiesioginiam dūmų išėjimui.

Antrinio oro padavimui į degimo zoną katilo šone yra padaryti oro kanalai, kuriais patenkantis oro kiekis reguliuojamas sklendžių 23 pagalba.

Katilo valymui yra numatytos viršutinė 3 ir dvi apatinės 8 valymo angos. Apatinių durelių angoje yra įtaisytos vidinės durelės 12, pro kurių plyšius galima pasižiūrėti, kaip vyksta degimo procesas ir, jei reikia, žarsteklio pagalba sujunginti kuro sluoksnį ar išvalyti ardėlių tarpus, kad susikaupę pelenai netrukdytų į degimo zoną patekti orui.

Katilo užpakalinėje dalyje yra kaminas su sklende 5 ir apsauginis vožtuvas 19 bei į sistemą tiekiamo vandens atvamzdis 27. Grįžtamo vandens 26 atvamzdžiai katilo montavimo į sistemą patogumui, yra padaryti abiejuose katilo šonuose. Sumontavus katilą, ant nepanaudoto atvamzdžio užsukama aklė.

#### **4. GABENIMAS IR LAIKYMAS**

Katilą leidžiama gabenti tik vertikaloje padėtyje visų rūšių transportu. Gabenant juos būtina apsaugoti nuo kritulių - lietaus, sniego. Katilo apsaugai nuo nuvirtimo ir susibraižymo gabenimo metu, transporto priemonėje jis turi būti patikimai pritvirtinti. Būtina ypač atidžiai atlikti pakrovimo - iškrovimo darbus, saugant katilą nuo sudaužymo.

Katilą reikia laikyti sausoje patalpoje. Draudžiama jį laikyti kartu su cheminėmis medžiagomis, reaguojančiomis su metalu.

Gabenimo ir laikymo metu draudžiama krauti katilą į rietuvę.

Katilas gabenamas ir laikomas pritvirtintas ant medinio padėklo ir uždengtas polietilėnine plėvele, jeigu nėra kitaip aptarta tiekimo sutartyje.

#### **5. KATILO MONTAVIMAS**

Katilas montuojamas patalpoje, atitinkančioje RSN -159-95 ir RPST-01-97 reikalavimus ir pagal “Kietojo kuro šildymo krosnių pastatuose įrengimo taisyklės” ST 8860237.02:1998.

Montuojant katilą būtina laikytis vietinių taisyklių, įskaitant nuorodas į vietinius ir europinius standartus.

Katilo montavimo darbus privalo atlikti kvalifikuotas arba gerai šį darbą išmanantis asmuo.

## 5.1. MONTAVIMO VIETA

Katilą montuoti ant nedegaus pagrindo, minimalus atstumas nuo katilo šonų ir galo iki sienos ar kitos pertvaros turi būti 0,5m, iš katilo priekio minimalus laisvas atstumas turi būti 1,5m, iš viršaus iki nedegių lubų minimalus atstumas turi būti 1m. Katilą pastatyti horizontaliai arba iki 1° kampu pasvirusį į priekį.

## 5.2. KAMINAS IR DŪMTAKIS

Katilą prie kamino jungiant metaliniais vamzdžiais, jie turi būti pagaminti iš ne plonesnio kaip 2 mm metalo lakšto.

Kaminas, dūmtakis turi atitikti statybinės normas ir taisykles.

Kamino anga priklausomai nuo katilo tipo turi būti ne mažesnė kaip techninėje duomenų lentelėje nurodytas dūmtakio pajungimo skersmuo (žiūr. skyrių 2).

Katilas jungiamas prie atskiro kamino, į jį negalima jungti jokių kitų prietaisų.

Kamino trauka priklausomai nuo katilo tipo yra nurodyta techninių duomenų lentelėje (žiūr. skyrių 2).

Būtina, kad kaminas viršytų aukščiausią stogo vietą.

Kamine turi būti numatyta valymo anga. Rekomenduojama kaminą ir dūmtakį valyti prieš šildymo sezoną ir vėliau kas 3 mėn.

Rekomenduojama kamine sumontuoti nerūdijančio plieno įdėklus, kurie apsaugo kaminą nuo kenksmingo kondensato drėgmės ir išmetamų dūmų poveikio.

Dūmtakis, jungiantis katilą su kaminu, turi būti kuo trumpesnis ir kilti kamino kryptimi. Rekomenduojamas didžiausias horizontalaus dūmtakio ilgis iki 1,5 m.

## 5.3. PAJUNGIMAS PRIE ŠILDYMO SISTEMOS

Reikalavimai pajungimui prie šildymo sistemos:

- Katilas prie šildymo sistemos turi būti jungiamas pagal šiluminės technikos specialistų paruoštą projektą arba darbus savarankiškai gali atlikti aukštos kvalifikacijos, turintis darbų patirtį ir gerai su katilo konstrukcija ir šiuo aprašymu susipažinęs santehnikas - suvirintojas.

- Katilą galima jungti į šildymo sistemą (su išsiplėtimo bakeliu), kurios darbinis slėgis ne didesnis kaip 1,5 bar.

- Jeigu sistemos vamzdžiuose įmontuoti ventiliai, atjungiantys katilą nuo šildymo sistemos, jie turi būti pilnai atsukti. Kad išvengtų avarijos dėl neatidumo, atsukus ventilius tikslinga nuimti jų rankenėles.

- Būtina į sistemą įmontuoti apsauginį vožtuvą, kuris šildymo sistemoje palaiko ne didesnę kaip 1,5 bar darbinį slėgį.

- Siekiant išvengti kondensato susidarymo, kas gali kelis kartus sutrumpinti katilo eksploatacijos laiką, būtina šildymo sistemą sumontuoti taip, kad grįžtančio į katilą šilumos nešiklio (vandens) temperatūra būtų ne žemesnė kaip 60°C. Tokia šilumos nešiklio (vandens) temperatūra yra per aukšta gyvenamųjų patalpų šildymui, todėl reikia sumontuoti mažąjį šildymo sistemos cirkuliacinį ratą. Tam sistemoje turi būti sumontuotas trieigis ar ketureigis vožtuvas ar termostatas.

- Būtina į sistemą įmontuoti cirkuliacinį siurbį, kuris turi būti sumontuotas grįžtančioje vandens linijoje, kad užtikrintų geresnę šilumnešio cirkuliaciją ir tolygesnį temperatūrų pasiskirstymą katile. Jeigu cirkuliacinis vandens siurblys yra sumontuotas vandens padavimo linijoje, tai katile susidaro tiesioginis vandens srautas, todėl vanduo katile blogai pasiskirsto ir susimaišo, ypač viršutinėje priekinėje katilo dalyje. Gali susidaryti žymus temperatūros skirtumas tarp vandens esančio viršutinėje priekinėje katilo dalyje ir išeinančio iš katilo. Termoregulatorius ir termometras yra sumontuoti viršutinėje priekinėje katilo dalyje, todėl cirkuliaciniam siurbliui esant neteisingoje vietoje gali vykti neteisingas oro sklendės padėties reguliavimas ir katilas gali nedirbti optimaliu režimu.



- Rekomenduojama katilo prie sistemos pajungimo schema pateikta 2 paveiksle.
- Katilas efektyviai dirba esant nominaliam galingumui, todėl rekomenduojama į šildymo sistemą sumontuoti akumuliacinę talpą. Akumuliacinės talpos minimalus tūris paskaičiuojamas pagal formulę:

$$V_{Sp} = 15T_B \times Q_n \left( 1 - 0,3 \frac{Q_H}{Q_{min}} \right)$$

Čia:

$V_{Sp}$  – akumuliacinės talpos tūris, l,

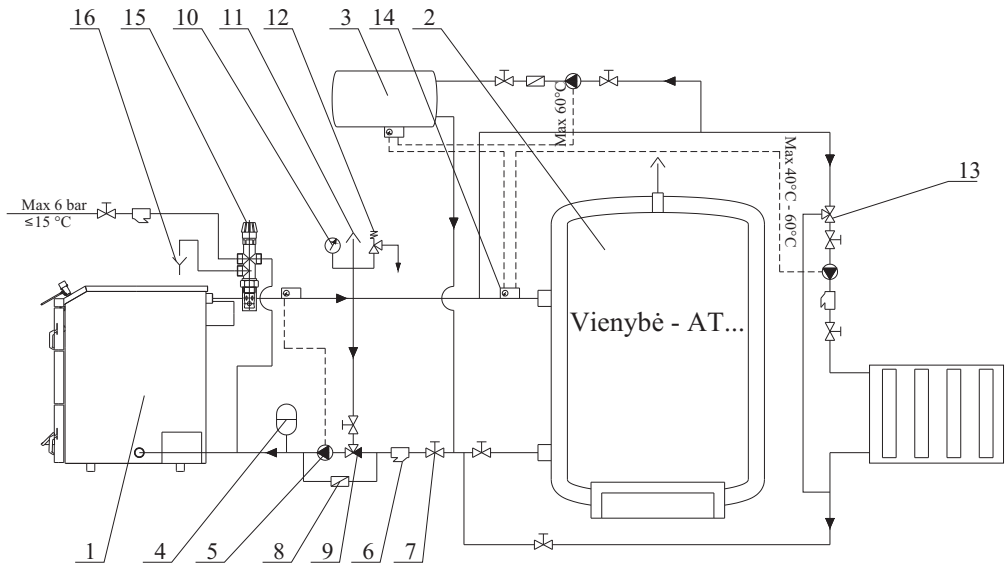
$T_B$  – degimo laikas, h,

$Q_n$  – nominali katilo galia, kW,

$Q_H$  – minimali šiluminė galia reikalinga patalpų šildymui, kW,

$Q_{min}$  – minimali katilo šiluminė galia, kW.

- Apytiksliai akumuliacinės talpos tūris skaičiuojamas priimant, kad kiekvienam nominalios katilo galios kilovatui minimalus akumuliacinės talpos tūris 50 l.



2 pav.

Rekomenduojama katilo pajungimo schema su akumuliacine talpa

1. Katilas.
2. Akumuliacinė talpa "Vienybė – AT..."
3. Boileris.
4. Išsiplėtimo indas.
5. Cirkuliacinis siurblys.
6. Vandens filtras.
7. Sklendė.
8. Atbulinis vožtuvas.
9. Termostatas.
10. Manometras.
11. Nuorinimo vožtuvas.
12. Apsauginis vožtuvas.
13. Trieigis maišymo vožtuvas.
14. Cirkuliacinio siurblio termovaldiklis.
15. Termostatinis aušinimo vožtuvas „Regulus“ DBV-1.
16. Kanalizacija.

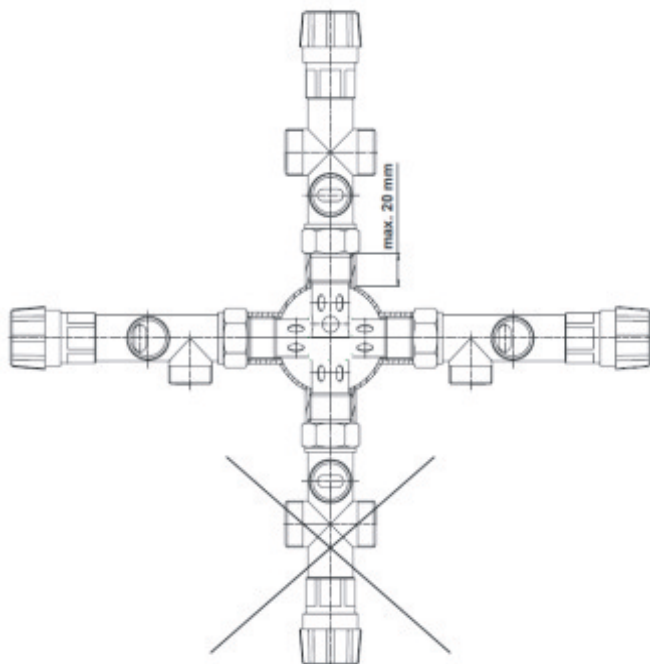
## 5.4. KATILO AUŠINIMO SISTEMOS PAJUNGIMAS

Katilo apsaugai nuo perkaitimo būtina sistemoje sumontuoti termostatinį aušinimo vožtuvą. Rekomenduojame montuoti termostatinį aušinimo vožtuvą „Regulus“ DBV-1 (Čekija). Vožtuvą montuoti pagal gamintojo pateiktą aprašymą.

Vožtuvo „Regulus“ DBV-1 techniniai duomenys:

Atsidarymo temperatūra:	100 °C (+0°C -5 °C)
Maksimali temperatūra:	120 °C
Maksimalus slėgis katilo pusėje	4bar
Maksimalus slėgis šalto vandens sistemos pusėje	6bar
Nominalus vandens debitas esant 1 bar slėgių skirtumui	1,8m <sup>3</sup> /h prie 110 °C

Šis vožtuvas turėtų būti montuojamas kuo arčiau katilo tiekiamo vandens atvamzdžio poz.27 (žiūr. 1 paveikslą). Jis gali būti montuojamas vertikaliaje arba horizontalioje padėtyje. Šio vožtuvo negalima montuoti vožtuvo galva žemyn (žiūr. 3 paveikslą).

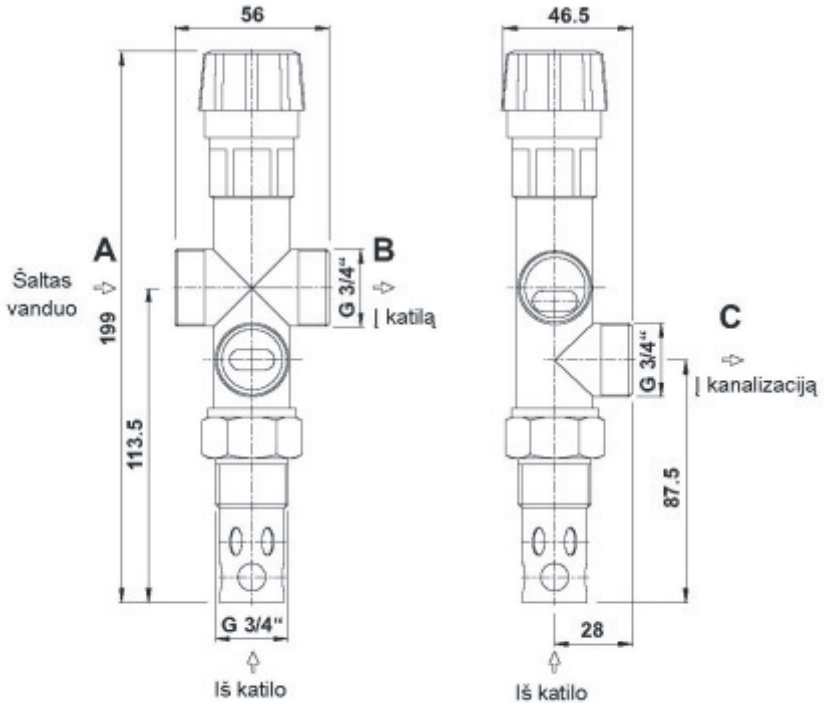


Draudžiama padėtis

### 3 pav.

Termostatinio aušinimo vožtuvo „Regulus“ DB1 montavimo padėtys

Prie vožtuvo atvamzdžio A (žiūr. 4 paveikslą) reikia prijungti šalto vandens padavimo vamzdį, šioje sistemoje slėgis negali viršyti 6 bar, tačiau šalto vandens sistemoje slėgis turi būti apytiksliai 2 kartus didesnis nei šildymo sistemoje, bet ne mažiau kaip 2 bar. Vožtuvo atvamzdį B reikia sujungti su katilo grįžtančio vandens vamzdžiu poz.26 (žiūr. 1paveikslą). Tokiu būdu paduodant šaltą vandenį į sistemą katilas bus aušinamas ir bus išvengta katilo perkaitimo. Perteklinis sistemos slėgis bus pašalinta per vožtuvo atvamzdį C, todėl ši atvamzdį reikėtų pajungti prie kanalizacijos. Minimalus vožtuvo jungiamųjų vamzdžių skersmuo DN16.



4 pav.

Termostatinio aušinimo vožtuvo „Regulus“ DB1 matmenys

**DĖMESIO!** Termostatinis aušinimo vožtuvas „Regulus“ DB1 negali būti naudojamas kaip apsauginis sistemos vožtuvas.

Vožtuvą prie sistemos rekomenduojame pajunginėti pagal gamintojo pateiktą pajungimo schemą (žiūr. 5 paveikslą). Geriausiai, jei šio vožtuvo pajungimo darbus patikėtumėte kvalifikuotam specialistui, taip išvengtumėte galimų nesklandumų dėl vožtuvo veikimo.



5 pav.

Termostatinio aušinimo vožtuvo „Regulus“ DB1 pajungimo schema.

## 6. KATILO NAUDOJIMAS

***DĖMESIO! Katilą aptarnauti gali tik suaugę asmenys, susipažinę su šia instrukcija.***

Prieš užkuriant katilą pirmą kartą būtinai patikrinkite:

- ar užpildyta šildymo sistema,
- ar nuorinta šildymo sistema,
- ar uždarytos kanalų valymo angos.

Katilo vidinės sienelės gali rasti kūrenant katilą mažą galia – esant žemai šilumos nešiklio ir degimo produktų temperatūrai katile (tai dažniausiai atsitinka ankstyvą rudenį ar pavasarį, kai norima pašildyti nedaug). Kad nebūtų rasojimo, siūlome:

- kaip galima greičiau sumažinti išeinančio ir grįžtančio šilumos nešiklio temperatūrų skirtumą.
- palaikyti grįžtamo šilumos nešiklio temperatūrą ne žemesnę kaip 60°C.

### 6.1. ĮKŪRIMAS

Pilnai atidarykite kamino sklendę 5 (žiūr.1paveikslą), taip pat atidarykite pakuros 2 ir dūmtakio 4 sklendes rankenėlių 13 ir 18 pagalba, antrinio oro padavimo sklendes 23 uždarykite. Atidarykite apatines dureles 21 ir vidines dureles 12, ant ardelių 9 padėkite susmulkintų sausų malkų ar skiedrų ir uždekite.

***DĖMESIO! Įkuriant katilą viršutinės drelės 20 turi būti uždarytos.***

### 6.2. TRAUKOS REGULIATORIAUS SUREGULIAVIMAS

Traukos reguliatorius “Honeywell” FR124 yra katilo komplektuotėje. Traukos reguliatorių montuoti naudojant jo aprašymą.

Traukos reguliatorių įsukti geriausia pildant šildymo sistemą, pripildžius sistemoje šilumos nešėjo (vandens) tiek, kad pro traukos reguliatoriui skirtą atvamzdį beveik bėgtų vanduo. Tuomet, panaudodami pakulas arba sandarinimo juostą sandarinti srieginį traukos reguliatoriaus sujungimą, įsukite traukos reguliatorių į jam skirtą lizdą. Jei traukos reguliatorių įsukinėsite pildant sistemą garantuotai išvengsite toje vietoje galinčio susidaryti oro kamščio ir tai pagerins traukos reguliatoriaus veikimą.

Kuriant katilą pirmą kartą, yra reikalingas traukos reguliatoriaus derinimas.

Tarpas tarp termoreguliatoriaus padalų yra 10°C. Įkaitinus vandenį katile iki 70°C grandinė 15 (žiūr. 1 paveikslą) nuo termoreguliatoriaus svirties 16 prikabinti prie pirminio oro įsiurbimo sklendės 11, esančios apatinėse drelėse. Nustačius termoreguliatoriaus rankenėlę taip, kad skalės parodymai atitiktų katilo termometro parodymus, grandinė 15 ilgis parenkamas toks, kad pirminio oro įsiurbimo sklendė būtų uždaryta. Atminkite, kad termoreguliatoriaus svirties tvirtinimo prie šakutės varžtas turi būti priekyje, o pati svirtis turi užimti padėtį kaip parodyta 1 paveiksle t.y. pasvirus ~30° žemyn. Toliau degimo procesą, jei visos drelės uždarytos sandariai ir katilas dirba ne mažesniu kaip 50% galingumu, automatiškai palaiko termoreguliatorius pagal užduotą šilumos nešiklio temperatūrą.

### 6.3. KŪRENIMAS

Įsidegus kurui uždarykite vidines dureles 12 ir apatines dureles 21. Atidarius viršutinės dureles 20 pridėkite daugiau kuro. Įkūrus katilą uždarykite viršutinės dureles, uždarykite pakuros 2 ir dūmtakio 4 sklendes rankenėlių 13 ir 18 pagalba. Taip dūmai katile darys kilpas ir šilumos nešiklis paims maksimalų šilumos kiekį. Antrinio oro sklendes 23 atidarykite. Gerą katilo degimą galima kontroliuoti pagal iš kamino rūkstančių dūmų spalvą. Dūmai turi būti reti ir šviesūs arba jų turi visai nesimatyti, jeigu dūmai tiršti ir tamsūs – trūksta antrinio oro.

Norint papildyti pakurą 1 kuru kūrenimosi metu, reikia atidaryti kamino sklendę 5, taip pat atidarykite pakuros 2 ir dūmtakio 4 sklendes rankenėlių 13 ir 18 pagalba, antrinio oro padavimo sklendes 23 uždarykite. Atkabinkite grandinėle 15 nuo pirminio oro įsiurbimo sklendės 11, ši sklendė o taip pat ir apatinės durelės 21 turi būti uždarytos. Tada atsargiai pradarykite viršutinės dureles, luktelkit 2...3 sekundes ir atsargiai atidarykite viršutinės dureles. Į patalpą dūmai turėtų neiti. Jei dūmai rūksta, gali būti kad palikot kurią nors sklendę uždarytą arba pirminio oro sklendė atidaryta. Apatinės valymo angos 8 ne valymo metu turi būti uždarytos. Užpildę pakurą, kuru uždarykite viršutinės dureles, prikabinkite grandinėle 15 prie pirminio oro įsiurbimo sklendės 11 taip, kad vyktų normalus kuro degimo reguliavimo procesas. Atidarykite antrinio oro padavimo sklendes 23. Uždarykite pakuros 2 ir dūmtakio 4 sklendes rankenėlių 13 ir 18 pagalba.

Vykstatnt degimo procesui, susidaro pelenai, kurie padengia ardyną, mažėja degimo proceso intensyvumas, o tuo pačiu metu ir katilo galingumas. Dėl šios priežasties kurą būtina žarstyti, sujodynti. Tai atliekama supurtant ardyną rankenos 28 pagalba. Deginant anglis, tai gali nepadėti. Tuomet žarstyti reikia žarstekliu pro vidinių durelių tarpus. Laiku pašalinkite pelenus. Pribrėjęs didelis pelenų kaupis trukdo pirminio oro patekimui į degimo zoną.

**Pastaba: katile “Vienybė–10” ardeliai 9 yra nejudami ir rankenos 28 šiame katile nėra. Todėl kurą šiame katile reikia žarstyti žarstekliu pro vidinių durelių tarpus.**

Naudojimo metu katilas turi dirbti 100 – 80% savo nominalaus galingumo ribose. Toms darbo sąlygoms užtikrinti, jei reikia, turi būti panaudojami šilumos kaupikliai (akumuliacinės talpos).

Kūrenant malkomis, ant smulkesnių prakurų galima iš karto prikrauti pilną pakurą ir užkurti. Ilgiausiai pakuroje dega maišytas kuras, pvz., malkos, anglis, pjuvenos. Geri rezultatai gaunami deginant maišytas anglis su pjuvenomis santykiu: 60% anglies ir 40% pjuvenų (pagal svorį).

**DĖMESIO! Katilo pakurą anglimi galima užpildyti tik pusę jos tūrio, o kitu kuru - pilną pakurą su sąlyga, kad kuras nekris per viršutinės dureles.**

**DĖMESIO! Katile deginti buitines atliekas griežtai draudžiama.** Ypač visokios rūšies atliekų iš plastmasės. Katilas tam nepritaikytas. Deginant tokias atliekas ne tik užsineša suodžiais katilo ir kamino sienelės, bet ir į aplinką kartu su dūmais yra išnešama daug visokių kenksmingų medžiagų. Saugokite gamtą, o kartu ir savo sveikatą!

**Stenkitės naudoti kuo sausesnį kurą.** Tai padidins katilo efektyvumą. Padidės jo atiduodama galia. Žinokite, kad dalis kūrenimo metu išsiskiriančios šilumos yra sunaudojama vandens, esančio kure išgarinimui ir kuo daugiau jo yra kure, tuo daugiau tam yra sunaudojama šilumos ir tuo mažiau jos lieka patalpų šildymui.

**Norėdami pailginti pakuros degimo laiką, naudokite kuo kaloringesnį kurą.** Taip pat žinokite, kad pakuros degimo laikas priklauso ne nuo įdėto malkų tūrio, o nuo jų svorio.

**Periodiškai, atsizvelgiant į būtinumą, valykite katilą ir kaminą.** Būtinai švariai nuo suodžių ir dervų išvalykite katilą pasibaigus šildymo sezonui. Priešingu atveju, dervose susikaupęs vanduo ir įvairios rūgštys gadins katilo sienelės.

Pasibaigus šildymo sezonui nepalikite sistemos be vandens, nes katilas pradės rūdyti iš vidaus.

## 6.4. ELEKTRINIO KAITINIMO ELEMENTO PAJUNGIMAS

Katile yra galimybė sumontuoti elektrinį kaitinimo elementą. Rekomenduojame montuoti kaitinimo elementą TJ 6/4"-2,5kW “Dražice” (Čekija). Kaitinimo elemento elektrinės dalies prijungimo darbus gali atlikti asmuo turintis elektriko kvalifikaciją ir leidimą - licenziją montavimo darbų vykdymui. Montuojant kaitinimo elementą būtina vadovautis jo gamintojo pateiktu aprašymu. Gamintojo rekomenduojama pajungimo schema pateikta 6 paveiksle. Kaitinimo elementas jungiamas į 230V 50 Hz tinklą.

Rekomenduojamas kaitinimo elementas turi išorinį sriegį G1½ todėl gali būti montuojamas į grįžtamo vandens vamzdį poz.26 panaudojant perėjimą EN 10241 DN50 x DN40. Srieginius sujungimus reikia sandarinti pakulomis arba kitomis sriegių sandarinimo medžiagomis.

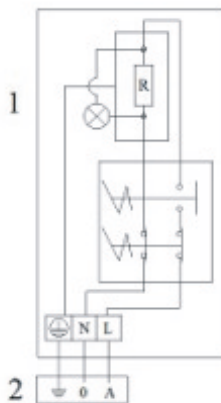
Rekomenduojama, kad elektrinis išvadas būtų nukreiptas į viršų. Jeigu tvirtai užveržus kaitinimo elementą jo montavimo lizde elektros išvadas yra nukreiptas į apačią, tada atsukus 4 šešiakampe galvute varžtus, plastikinį elemento gaubtą galima pasukti 180° kampu ir vėl priveržti.

Rekomenduojama kaitinimo elementą nustatyti taip, kad jis palaikytų 60°C vandens temperatūrą.

**DĖMESIO! Katilo kūrenimosi metu kaitinimo elemento įjungti nereikia. Jį įjungti reikia paliekant katilą ilgesnį laiką nekūrenant, kad sistemoje neužšaltų vanduo.**

Šiame elektriniame kaitinimo elemente yra įmontuotas termodaviklis, kuris reguliuoja kaitinimo elementą ir palaiko pastovią vandens temperatūrą. Elemento reguliavimo ribos yra nuo +0°C iki +77°C. Kontrolinė lemputė esanti prie kaitinimo elemento valdymo rankenėlės signalizuoja ar elementas įjungtas (lemputė dega) ar išjungtas (lemputė užgesus). Kaitinimo elementas savyje turi apsaugą. Vandens temperatūrai pakilus iki +90°C...+99°C suveikia apsauga ir elementas išjungiamas. Tuomet net ir nukritus vandens temperatūrai elementas nebeįsijungia, todėl reikia kreiptis į kvalifikuotą specialistą (elektriką), kad suremontuotų kaitinimo elementą ir paruoštų tolimesniam naudojimui.

Poz.	Pavadinimas
1	Kaitinimo elementas TJ 6/4"-2,5kW "Dražice" (Čekija)
2	Elektros tinklas 230V/50Hz



6 pav.

Elektrinio kaitinimo elemento elektrinės dalies pajungimo schema.

## 6.5. VALYMAS

Pelenai, susikaupę po ardeliais ar ant jų gali trukdyti oro patekimui į degimo kamerą. Todėl, prieš kiekvieną kūrenimą rekomenduojame išvalyti pelenus iš peleninės ir nuo ardelių. Pelenų surinkimui nenaudoti lengvai užsidegančių indų – plastikinės taros, kartoninių dėžių ir pan. Rekomenduojame pelenų surinkimui naudoti metalinę tarą. Nepilkite šiltų pelenų į šiukšlių konteinerius, ar kitas degias vietas, nes galimas gaisro pavojus. Palaukite kol visiškai atvės. Taip pat pelenus galima naudoti kaip trąšą.

Norint užtikrinti efektyvų katilo darbą, reikia nuo vidinių katilo paviršių nuvalyti susikaupusias dervas ir suodžius. Valymo periodiškumas priklauso nuo susidariusio dervų ir suodžių sluoksnio storio, kuris savo ruožtu priklauso nuo kūrenimo pobūdžio. Pastoviai naudojamą katilą rekomenduojama valyti 2 – 3 kartus per mėnesį. Nuo katilo nuėmus valymo angos apdailą 25 (žiūr. 1paveikslą) ir nuėmus dangtį 3, nuo dūmtakio sienelių žarstekliu (yra katilo komplektuotėje) nuvalyti susidariusias dervas ir suodžius. Atidarius apatines valymo angos dureles 8 galima lengvai pašalinti nuo sienelių nuvalytus teršalus.

**DĖMESIO! Draudžiama valyti katilą kūrenimo metu.**

## 6.6. KURAS

### ***DĖMESIO! Draudžiama kūrenti kitu nei rekomenduojamu kuru.***

Katilas yra pritaikytas kūrenti malkomis, medžio ir durpių briketais, akmenis anglimi. Malkoms skirta mediena turi būti supjaustyta ir suskaldyta. Kūrenamų malkų drėgnumas turi būti ne didesnis nei 25%. Tokį drėgnumą malkos įgauna laikomos vėdinamoje pastogėje nuo vienerių iki dvejų metų. Briketus reikia laikyti sausai, nes kitaip jie gali suirti. Kūrenant drėgnu kuru, sumažėja katilo galia bei padidėja kuro suvartojimas, katilas teršiasi dervomis, pagreitėja pakuros korozija.

## 6.7. NAUDOJIMO METU GREITAI SUSIDĖVINČIOS DETALĖS

Tokios katilo dalys, kaip sandarinimo virvės, karščiui atsparaus betono gaminiai, ketaus ardėliai, naudojimo metu gali išdegti, sutrūkti ir pan. Jas galima užsakyti pas gamintoją.

### ***DĖMESIO! Naudoti tik originalias gamintojo atsargines dalis.***

## 7. SAUGA

Montuojant ir naudojant katilą turi būti laikomasi visų nurodymų, pateiktų šioje instrukcijoje.

### ***DĖMESIO! Katilą galima užkurti tik tada, kai šildymo sistema užpildyta skysčiu.***

#### **DRAUDŽIAMA:**

- tikrinti sistemos sandarumą prijungus katilą (katilo sandarumas yra patikrintas gamykloje).
- į šildymo sistemą pilti degų arba reaguojantį su metalu skystį ar antifrizą.
- linijoje tarp katilo ir išsiplėtimo indo įrengti uždaromąją armatūrą (kraną, ventilių, sklendę).
- laikyti sprogstamąsias ir greitai užsidegančias medžiagas patalpoje, kurioje sumontuotas katilas.
- katilo užkūrimui naudoti degius skysčius.

#### **REIKIA:**

- kad darbinis slėgis katile neviršytų 1,5 bar.
- šildymo sistemą įrengti taip, kad vanduo joje negalėtų užšalti.
- kartą per mėnesį patikrinti apsauginių vožtuvų veikimą.
- sistemoje sumontuoti apsauginį vožtuvą 1,5 bar. slėgiui.
- kad ištekančio iš katilo vandens temperatūra neviršytų 94°C.
- pelenus pilti į nedegius indus su dangčiais.

Kai pakuroje yra kuro, neatidarinėkite vidinių grotelių, nes apatinis kuro sluoksnis, veikiamas svorio, gali išbyrėti pro dureles.

Patikrinti, ar neužstrigusi pirminio oro padavimo sklendė, ar nepateko koks nors pašalinis daiktas tarp sklendės ir jos sandarinimo plokštumos, nes tuomet nebevyks automatinis degimo proceso valdymas ir šilumos nešiklio temperatūra katile gali pakilti virš leistinos ribos.

Laikiniai dirbant kokius nors darbus, kai katilo eksploataavimo patalpoje atsiranda degių dujų ar garų dėl kurių galėtų įvykti gaisras arba sprogimas, katilo eksploatacija turi būti laiku nutraukta.

### ***DĖMESIO! Maišant kurą prigesusiame katile ar papildant katilo pakurą kuru, pro dureles gali pliūptelėti liepsna.***

Aptarnauti katilą gali tik suaugęs asmenys, susipažinę su katilo naudojimo instrukcija. Katilo kūrenimo metu negalima palikti prie katilo vaikų be suaugusiųjų priežiūros.

Būtinai turi būti pajungtas termostatinis aušinimo vožtuvas, neleidžiantis vandens temperatūrai katile pakilti virš leistinos normos. Rekomenduojame naudoti termostatinį aušinimo vožtuvą "Regulus" DBV1 (Čekija). Vožtuvą montuokite vadovaudamiesi jo montavimo instrukcija.

## 8. UTILIZAVIMAS

Katilo pakuotę sudaro: medinis padėklas, metalinės plokštelės ir varžtai bei veržlės, polietileninę plėvelę ir katilas. Išpakavę katilą, polietileninę plėvelę išmeskite į šiukšlių konteinerį (Saugokite gamtą rūšiuodami atliekas, polietileną reikėtų priskirti plastikiniams atliekoms). Medinį padėklą galima sudeginti kartu su katilo kuru. Metalines plokšteles ir varžtus bei veržles galima atiduoti į juodojo metalo laužą.

Pasibaigus katilo tarnavimo laikui metalines jo dalis atiduokite į juodojo metalo laužą, o likusias utilizuokite pagal aplinkosaugos reikalavimus.

## 9. PAVOJŲ ANALIZĖ IR JŲ PAŠALINIMO BŪDAI

Gedimas	Priežastis	Pašalinimo būdas
Šilumnešio temperatūra aukščiau leistinos normos	Nesumontuotas termostatinis aušinimo vožtuvas; atidarytos apatinės duralės (nevyksta automatinis degimo reguliavimas); neveikia cirkuliacinis siurblys (dingo elektra).	Būtinai į sistemą montuokite termostatinį aušinimo vožtuvą; uždarykite dureles ir sklendes, nukritus temperatūrai iki leistinos normos ribų - tęskite kūrenimą; Katilą gesinti galima smėliu, žemis ar kitomis nedegiomis medžiagomis, nepilkite į pakurą vandens - kyla didelis nudegimo pavojus
Susidaro kondensatas.	Neužtikrinama reikiama grįžtamo vandens temperatūra (>60° C). Sistemoje nėra sumontuotas mažasis ratas. Šlapias kuras.	Sumontuokite mažąjį ratą, tai padės greičiau užkaitinti katilą iki reikiamos temperatūros ir sumažinti kondensato susidarymą. Naudoti kuo sausesnį kurą – rekomenduojamas ≤25% drėgmės.
Katilas nekaista iki reikiamos temperatūros	Smilksta katilas; Per didelė dalis šilumos išeina per kaminą.	Patikrinkite ar kūrenimosi metu uždaryta dūmtakio sklendė 4 (žiūr. 1 paveikslą); naudodamiesi traukos regulatoriaus instrukcija sureguliuokite traukos reguliatorių, kad vyktų normalus automatinis degimo proceso valdymas.



## 10. KOMPLEKTUOTĖ

Pavadinimas	Kiekis	Žymuo
Katilas, vnt.	1	“Vienybė”
Žarsteklis, vnt.	1	
Grandiklis, vnt.	1	
Termoreguliatorius, vnt.	1	Honeywell Fr124
Termoreguliatoriaus naudojimo instrukcija, egz.	1	
Termometras, vnt.	1	T63/50 0-120°C “WATTS industries”
Naudojimo instrukcija, (pasas), egz.	1	
Aklė, vnt.	1	2”

## 11. GARANTIJA

Gamintojas garantuoja, kad katilo kokybė atitinka LST EN 303 – 5, GOST 20548 standartų reikalavimus ir 97/23/EC slėginių įrenginių direktyvą.

Gamintojas suteikia tokią garantiją, kuri skaičiuojama nuo katilo pardavimo dienos:

- Katilo korpusui – 36 mėn.
- Komplektuojamiems gaminiams – 12 mėn.
- Greitai susidėvinčioms detalėms (žiūr. skyrių 6.7) – 6 mėn.

Parduodant katilą, pardavėjas privalo supažindinti pirkėją su garantijos taikymo sąlygomis, užpildyti priėmimo liudijimą ir įteikti techninį pasą.

Garantinio laikotarpio metu gamintojas įsipareigoja atlikti nemokamą gedimų pašalinimą, jei jis atsirado dėl gamintojo kaltės.

### Garantija netaikoma:

- nepateikus pirkimo dokumentų (PVM sąskaitos - faktūros, kasos čekio arba kasos pajamų orderio);
- nepateikus priėmimo liudijimo;
- jei priėmimo liudijimas neužpildytas arba užpildytas neteisingai (nenurodyta pardavimo data, nėra parduotuvės spaudo, neįrašytas katilo gamyklinis numeris arba jis nesutampa su numeriu, pažymėtu prie katilo pritvirtintoje duomenų lentelėje);
- pažeidus montavimo ir naudojimo instrukcijų reikalavimus;
- esant mechaniniams katilo pažeidimams;
- nustačius, kad katilas buvo remontuotas pašalinio asmens;
- stichinių nelaimių atveju.

Su garantijos taikymo sąlygomis

### SUSIPAŽINAU:

\_\_\_\_\_  
Pirkėjo pavardė, parašas, data

Atsiradus nesklaidumams katilo montavimo ar naudojimo metu, teiraukitės telefonu: 8-340 60533; 8-340 60538

Turint pretenzijų dėl gaminio kokybės, prašome užpildyti paraišką garantiniam aptarnavimui ir kartu su pirkimo dokumento kopija atsiųsti registruotu laišku gamintojui adresu: AB “Umega”, dpt. “Vienybė”, Kauno g.120, LT-20115, Ukmergė.

Avariniu atveju skambinti aukščiau nurodytais telefono numeriais arba paraišką garantiniam aptarnavimui siųsti faksu 8-340 63544 ar el. paštu info@vienybe.lt, o užpildytą ir pasirašytą paraišką bei pirkimo dokumentą pateikti atvykusiems įmonės atstovams.

**12. PARAŠKA GARANTINIAM APTARNAVIMUI**

AB "Umega" generaliniam direktoriui

Aš ....., esu įsigijęs jūsų įmonėje pagamintą  
 (vardas, pavardė arba įmonės pavadinimas)  
 gaminį: ....., gamyklinis Nr. ....  
 (gaminio pavadinimas) (pagaminimo data)  
 .....  
 (įsigijimo data, vieta, pirkimo dokumento pavadinimas ir numeris )

Susipažinęs su gaminio naudojimo techniniu pasu, deklaruoju, kad gaminyje yra sumontuotas vadovaujantis gamintojo techniniame puse išdėstytais reikalavimais ir naudojamas pagal paskirtį, nepažeidžiant naudojimo instrukcijos reikalavimų. Įvertinant tai, turiu šiam gaminiui pretenziją:

.....  
 .....  
 .....  
 .....  
 .....  
 .....  
 .....  
 .....  
 .....  
 .....  
 .....  
 .....

Manydamas, kad pretenzijoje išsakytus trūkumus įtakojo jūsų gaminio defektai, prašau atsiųsti savo atstovus pajungto gaminio apžiūrėjimui, defektų nustatymui ir jų pašalinimui. Jei bus nustatyta, kad minėti trūkumai yra atsiradę dėl neteisingo gaminio pajungimo ar naudojimosi juo arba garantinių trūkumų visai nėra, įsipareigoju atlyginti jūsų atstovų atvykimo transporto išlaidas (0,8 Lt/km) bei sugaištą kelionėje ir apžiūros vietoje laiką (30 Lt/val), kiekvienam serviso brigados darbuotojui (ne daugiau kaip trims darbuotojams).

**Jei per 7 kalendorines dienas gera valia neatlyginčiau nurodytų išlaidų, sutinku, kad jos būtų išieškotos iš manęs LR įstatymais nustatyta tvarka.**

Mano adresas ....., telefonas .....

.....  
 Vardas, pavardė

.....  
 Parašas

### 13. PRIĖMIMO LIUDIJIMAS

Šildymo katilas "Vienybė – \_\_\_\_\_",

Gamyklinis Nr. \_\_\_\_\_

Atitinka LST EN 303-5 ir GOST 20548 reikalavimus ir tinka naudojimui

Pagaminimo data \_\_\_\_\_

TKS kontrolierius \_\_\_\_\_

TKS šampas \_\_\_\_\_

Sukomplektavo \_\_\_\_\_

\_\_\_\_\_ gaminio gavimo (pirkimo) data, parašas